

ITALIANO



Manuale prodotto
P/N 10127

Versione 01/2026



Pompa Peristaltica ad alta densita'

NEA 120

Questo documento è soggetto a modifiche senza preavviso.

Visita <http://www.vernetechnology.it> per la versione più recente e le lingue disponibili

CONTATTI

SEDE AMMINISTRATIVA:

Verne Technology S.r.l.
Via Montenapoleone, 8
20121 - MILANO (MI) - ITALY-
Tel. +39 352 0208394 | Fax +39 (0)2-784087

e-mail: info@vernetechnology.it
www.vernetechnology.it

LOGISTICA: (spedizione e consegna)

Via Calamandrei, 11
20092 - Cinisello B. (MI) - ITALY
Tel. +39 340 3668736

e-mail: info@vernetechnology.it

Indice contenuti

Sicurezza	
Personale qualificato	1
Uso previsto	1
Regolamenti e omologazioni	1
Sicurezza personale	1
Sicurezza antincendio	2
Messa a terra	2
Azione in caso di malfunzionamento	3
Disposizione	3
Dispositivi	
Componenti della pompa NEA 140	4
Teoria del funzionamento	6
Pompaggio	6
Specifiche	7
Installazione	8
Manutenzione	10
Risoluzione dei problemi	12
Riparazione	
Sostituzione del tubo fluidizzante	15
Smontaggio della pompa	16
Gruppo pompa	18
Rimozione della Pinch Valve	20
Sostituzione della Pinch Valve	20
Installazione della Pinch Valve	21
Diagrammi dei tubi	22
Ricambistica	27



Contattaci

VERNE TECHNOLOGY accoglie richieste di informazioni, commenti e domande sui propri prodotti. Informazioni generali su VERNE TECHNOLOGY possono essere reperite su Internet al seguente indirizzo: <http://www.vernetechnology.it>.

Nota

Questa è una pubblicazione VERNE TECHNOLOGY protetta da copyright. Data del copyright originale 2016. Nessuna parte di questo documento può essere fotocopiata, riprodotta o tradotta in un'altra lingua senza il previo consenso scritto di VERNE TECHNOLOGY. Le informazioni contenute in questa pubblicazione sono soggette a modifiche senza preavviso.

Sicurezza

Leggere e seguire queste istruzioni di sicurezza. Avvertenze, precauzioni e istruzioni specifiche per l'attività e l'apparecchiatura sono incluse nella documentazione dell'apparecchiatura, ove appropriato.

Assicurarsi che tutta la documentazione dell'attrezzatura, comprese queste istruzioni, sia accessibile a tutte le persone che utilizzano o eseguono la manutenzione dell'attrezzatura.

Personale qualificato

I proprietari delle apparecchiature sono responsabili di assicurarsi che le apparecchiature Vere Technology siano installate, utilizzate e mantenute da personale qualificato. Il personale qualificato è costituito da quei dipendenti o appaltatori formati per svolgere in sicurezza i compiti assegnati. Conoscono tutte le norme e i regolamenti di sicurezza pertinenti e sono fisicamente in grado di svolgere i compiti assegnati.

Uso previsto

L'uso dell'apparecchiatura NEA 120 in modi diversi da quelli descritti nella documentazione fornita con l'apparecchiatura può provocare lesioni alle persone o danni alla proprietà.

Alcuni esempi di uso non previsto dell'apparecchiatura includono:

- utilizzo di materiali incompatibili
- apporto di modifiche non autorizzate
- rimozione o bypass di protezioni o interblocchi di sicurezza
- utilizzo di parti incompatibili o danneggiate
- utilizzo di apparecchiature ausiliarie non approvate
- utilizzo di apparecchiature che superano i valori nominali massimi

Regolamenti e omologazioni

Assicurarsi che tutta l'attrezzatura sia classificata e approvata per l'ambiente in cui viene utilizzata. Eventuali approvazioni ottenute per le apparecchiature Vere Technology verranno annullate se non vengono seguite le istruzioni di installazione, funzionamento e manutenzione

Tutte le fasi di installazione dell'apparecchiatura devono essere conformi a tutti i codici federali, statali e locali.

Sicurezza personale

Per evitare lesioni, seguire queste istruzioni.

- Non utilizzare o effettuare interventi di manutenzione sull'apparecchiatura se non si è qualificati.
- Non utilizzare l'apparecchiatura a meno che le protezioni, le porte o le coperture di sicurezza non siano intatte e gli interblocchi automatici non lo siano funzionando correttamente. Non bypassare o disattivare alcun dispositivo di sicurezza.
- Tenersi lontani dalle apparecchiature in movimento. Prima di regolare o effettuare interventi di manutenzione su qualsiasi attrezzatura in movimento, interrompere l'alimentazione e attendere fino all'arresto completo dell'attrezzatura. Interrompere l'alimentazione e proteggere l'apparecchiatura per evitare movimenti imprevisti.
- Scaricare (spurgare) la pressione idraulica e pneumatica prima di regolare o sottoporre a manutenzione sistemi pressurizzati o componenti. Scollegare, bloccare e contrassegnare gli interruttori prima di effettuare interventi di manutenzione sull'apparecchiatura elettrica.
- Procurarsi e leggere le schede tecniche sulla sicurezza dei materiali (MSDS) per tutti i materiali utilizzati. Seguire le istruzioni del produttore per la manipolazione e l'uso sicuro dei materiali e utilizzare i dispositivi di protezione personale consigliati. La messa a terra all'interno e intorno alle aperture della cabina deve essere conforme ai requisiti NFPA per le aree pericolose di Classe 2, Divisione 1 o 2. Fare riferimento a NFPA 33, NFPA 70 (articoli NEC 500, 502 e 516) e NFPA 77, condizioni più recenti.
- Per prevenire infortuni, essere consapevoli dei pericoli meno evidenti sul posto di lavoro che spesso non possono essere completamente eliminati. Elementi noti, come superfici calde, spigoli vivi, circuiti elettrici sotto tensione e parti mobili che non possono essere racchiuse o altrimenti protette per ragioni pratiche.

Sicurezza antincendio

Per evitare incendi o esplosioni, seguire queste istruzioni.

- Non fumare, saldare, macinare o utilizzare fiamme libere dove vengono utilizzati o conservati materiali infiammabili.
- Fornire un'adeguata ventilazione per evitare concentrazioni pericolose di materiali volatili o vapori. Fare riferimento ai codici locali o alla scheda di sicurezza del materiale per indicazioni.
- Non scollegare i circuiti elettrici sotto tensione mentre si lavora con materiali infiammabili. Spegnerne l'alimentazione a scollegare prima l'interruttore per evitare scintille.
- Sapere dove si trovano i pulsanti di arresto di emergenza, le valvole di intercettazione e gli estintori. Se scoppiava un incendio in una cabina di verniciatura, spegnere immediatamente il sistema di spruzzatura e le ventole di scarico.
- Pulire, sottoporre a manutenzione, testare e riparare l'attrezzatura secondo le istruzioni contenute nella documentazione dell'attrezzatura
- Utilizzare solo parti di ricambio progettate per l'uso con apparecchiature originali. Contatta il tuo rappresentante Vere Technology per informazioni e consigli sulle parti.

Messa a terra



AVVERTENZA: il funzionamento di apparecchiature elettrostatiche difettose è pericoloso e può causare folgorazione, incendio o esplosione. Rendi i controlli della resistenza parte del tuo programma di manutenzione periodica. Se si riceve una scossa elettrica anche lieve o si notano scintille o archi statici, spegnere immediatamente tutte le apparecchiature elettriche o elettrostatiche. Non riavviare l'apparecchiatura finché il problema non è stato identificato e corretto

- Tutti gli oggetti elettricamente conduttivi nelle aree di spruzzatura devono essere collegati elettricamente a terra con una resistenza non superiore a 1 megaohm misurata con uno strumento che applica almeno 500 volt al circuito da valutare.
- Le attrezzature da mettere a terra includono, ma non sono limitate a, il pavimento dell'area di spruzzatura, le piattaforme dell'operatore, tramogge, supporti per fotocellule e ugelli di soffio. Il personale che lavora nell'area di spruzzatura deve essere collegato a terra.
- Esiste un possibile potenziale di accensione da parte del corpo umano carico. Il personale in piedi su una superficie verniciata, come una piattaforma operatore, o che indossa scarpe non conduttive, non è collegato a terra. Il personale deve indossare scarpe con soles conduttive o utilizzare un cinturino di terra per mantenere il collegamento a terra quando lavora con o intorno ad apparecchiature elettrostatiche.
- Gli operatori devono mantenere il contatto pelle-impugnatura tra la mano e l'impugnatura della pistola per evitare scosse durante l'utilizzo delle pistole a spruzzo elettrostatiche manuali. Se è necessario indossare i guanti, tagliare il palmo o le dita, indossare guanti elettricamente conduttivi o indossare un nastro di messa a terra collegato all'impugnatura della pistola o altra messa a terra efficace.
- Spegnerne le alimentazioni elettrostatiche e mettere a terra gli elettrodi della pistola prima di effettuare regolazioni o pulizie pistole a spruzzo per polvere.
- Collegare tutte le apparecchiature scollegate, i cavi di terra e i fili dopo aver effettuato la manutenzione dell'apparecchiatura

Azione in caso di malfunzionamento

Se un sistema o qualsiasi apparecchiatura in un sistema non funziona correttamente, spegnere immediatamente il sistema ed eseguire le seguenti operazioni:

- Scollegare e bloccare l'alimentazione elettrica. Chiudere le valvole di intercettazione pneumatiche e scaricare la pressione
- Identificare il motivo del malfunzionamento e correggerlo prima di riavviare l'apparecchiatura.

Smaltimento

Smaltire le apparecchiature e i materiali utilizzati durante il funzionamento e la manutenzione in conformità alle normative locali.

Descrizione

Vedere la Figura 1

La pompa per polvere NEA 120 (polvere ad alta densità, aria a basso volume) trasporta grandi quantità di polvere da un luogo all'altro.

Il design della pompa e i tubi di aspirazione e mandata di piccolo diametro utilizzati con la pompa consentono uno spurgo rapido e completo.

La pompa è più efficiente delle tradizionali pompe di tipo Venturi in quanto pochissima aria utilizzata per il funzionamento della pompa viene miscelata nel flusso di polvere. Solo l'aria utilizzata per spostare la polvere fuori dalla pompa e nel tubo di mandata entra nel flusso della polvere.

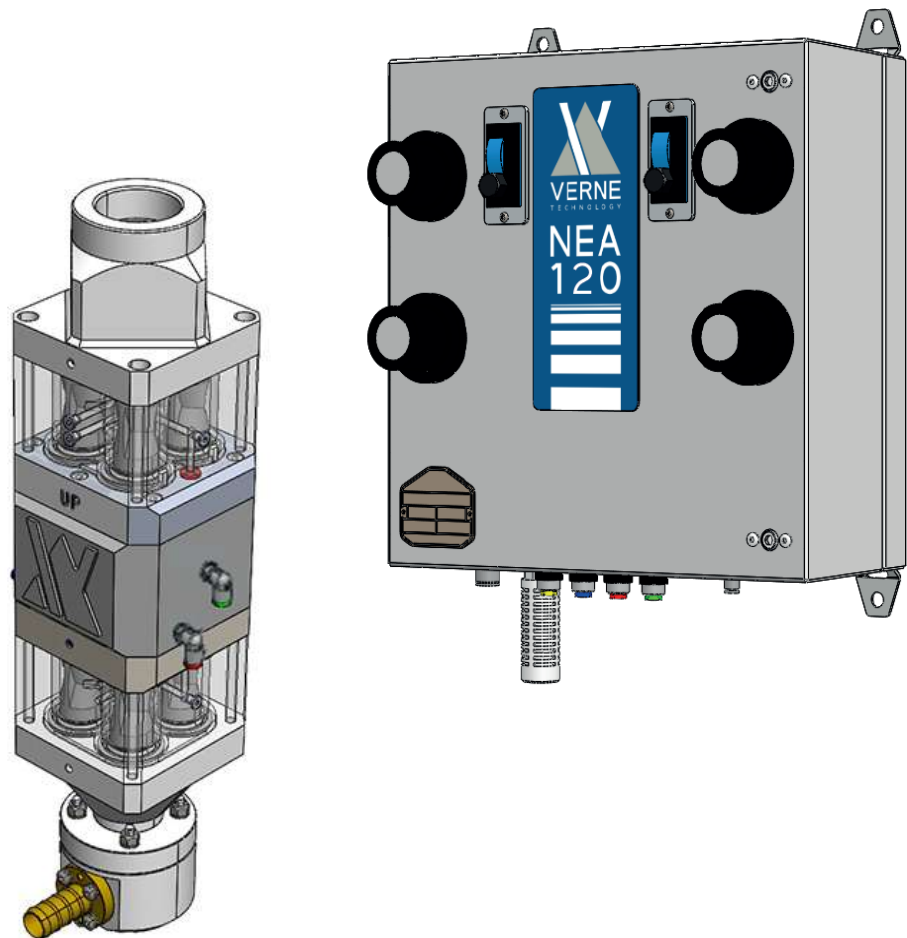


Figura 1
Pompa a fase densa

Componenti della Pompa Peristaltica ad alta densita' NEA 120

Vedere figura 2.

n° Item	Descrizione	Funzione
Componentes de control de aire		
01 - 02	Timer T0.5 (01 sinistra 02 destra)	Controllare le sequenze di funzionamento dei seguenti componenti: controllo del ciclo di attivazione delle valvole, tubi di controllo delle
03	Regolazione del manometro (SUPPLY)	Regolare la pressione di chiusura Max 0,6 Mpa (6 bar)
04	Regolazione del manometro (VACUUM)	Regolare la pressione di chiusura Max 0,48 Mpa (4,8 bar)
05	Regolazione del manometro (PINCH VALVES)	Regolare la pressione di chiusura delle valvole a manicotto tra 0,27 a 0,30 Mpa (2,7-3,0 bar).
06	Regolazione del manometro (TRANSPORT)	Regola il trasporto della pressione del prodotto. Solitamente impostato tra 0,15 y 0,25 Mpa (1,5- 2,5 bar).
A	PV 1 : cgestione ciclo valvola POMPA NEA	ciclo POMPA NEA
B	PV 2: valvola di gestione pinch valve	pinch valves
C	VACUUM (GENERATORI DI VUOTO)	
D	PV 3: valvola di gestione tubi	valvola di gestione tubi
E	Silenziatori	Permette il funzionamento silenzioso dell'uscita dell'aria della pompa.

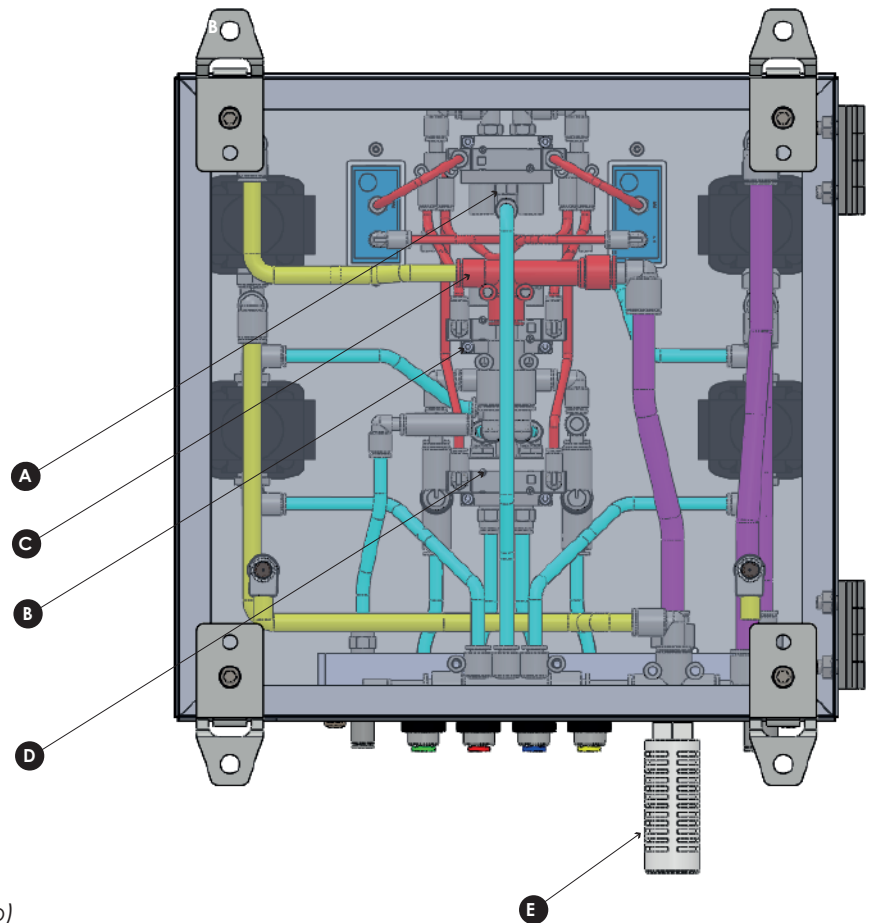
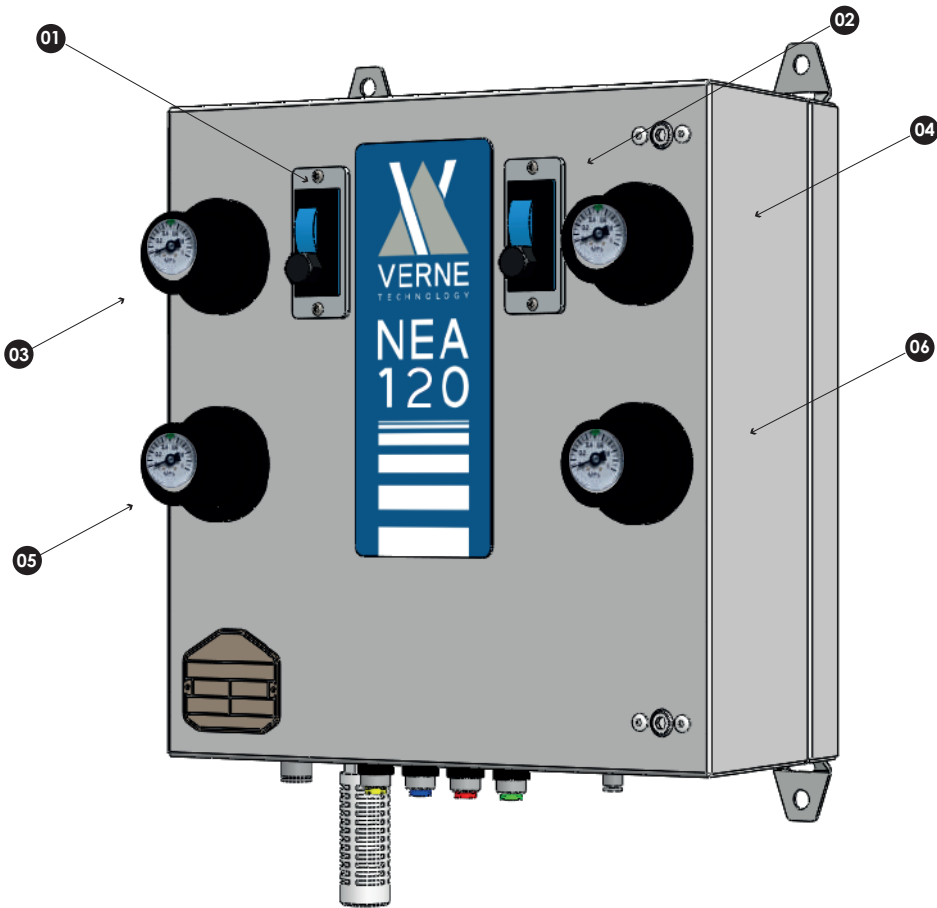


Figura 2
Componenti della pompa
(Interno, rimozione coperchio)

Principio di funzionamento

Pompaggio

La pompa NEA 140 è composta da quattro serbatoi che alternano in un ciclo continuo 2+2 tempi di raccolta e trasporto delle polveri.

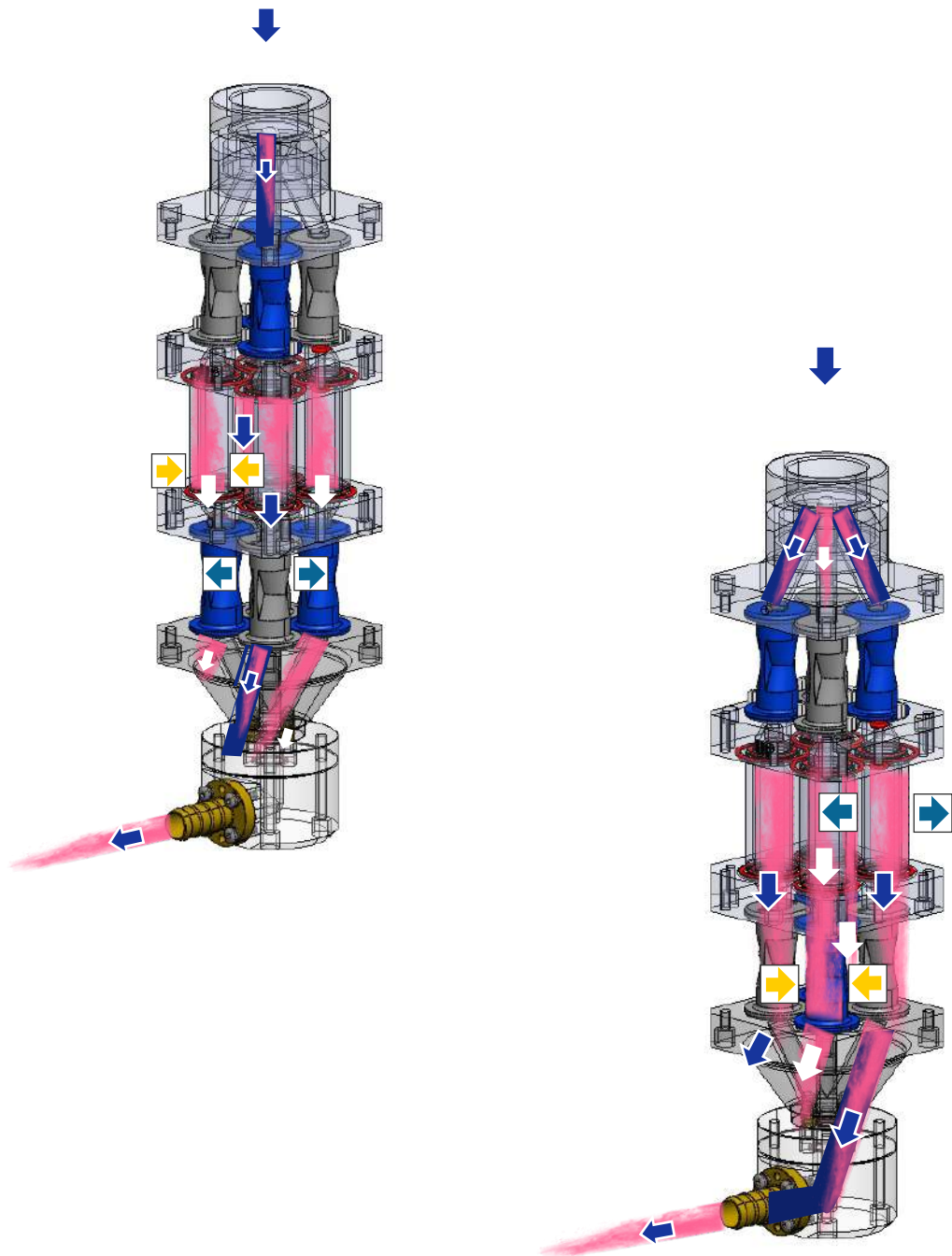


Figura 3

Principio di funzionamento - Pompaggio



Vuoto



Pressione



APERTO



CHIUSO

Spurgo



Il processo di spurgo dipende dal tipo di integrazione della pompa nella linea del sistema polvere.

Mantenere la pompa SPENTA, ATTRAVERSO UNA VALVOLA PNEUMATICA DA 1" COLLEGATA AD UN SERBATOIO DI ARIA COMPRESSA, avviare il ciclo di spurgo immettendo diversi impulsi di aria pressurizzata DALL'ESTREMITÀ DEL TUBO DI TRASPORTO IN DIREZIONE DEL CORPO POMPA.

NOTA: Durante lo spurgo, la pressione dell'aria della linea scorre attraverso il TUBO DI TRASPORTO, L'INGRESSO DEL CORPO POMPA, le linee di fluidificazione, le valvole a manicotto FINO AL TERMINALE FILETTATO DA 1" ½ DEL CONO DEL CICLONE.

Se l'aria di spurgo viene fornita da un centro di alimentazione o da un sistema di erogazione di fusti, normalmente è pulsante. Gli impulsi sono generalmente attivi per 500 millisecondi e disattivati per alcuni secondi.

Se lo spurgo viene avviato manualmente premendo il pulsante di spurgo su una stazione di pompaggio manuale, lo spurgo dell'aria non viene premuto. Il pulsante di spurgo deve essere premuto ripetutamente per far uscire l'aria.

Se lo spurgo viene avviato manualmente premendo il pulsante di spurgo sulla pompa manuale della stazione, l'aria di spurgo non viene pulsata. Il pulsante di spurgo viene premuto ripetutamente per erogare impulsi d'aria.

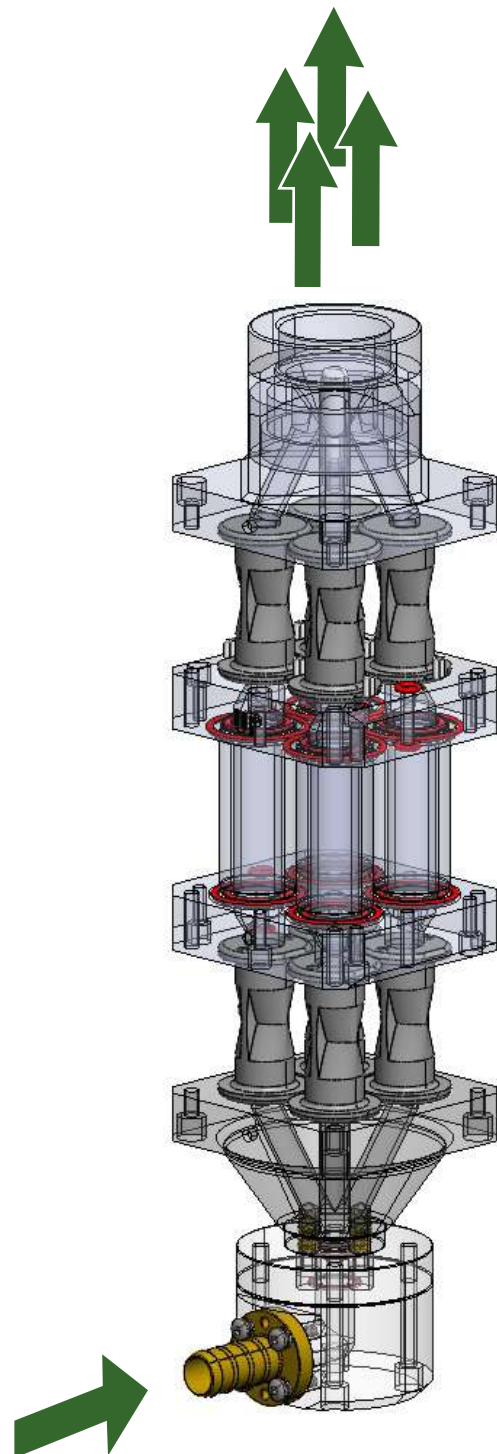
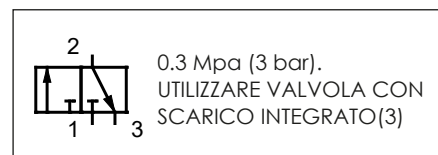
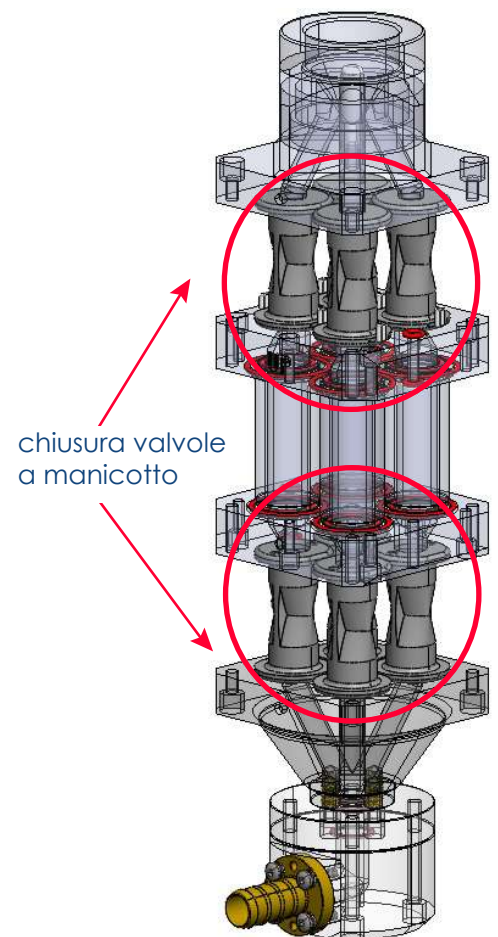
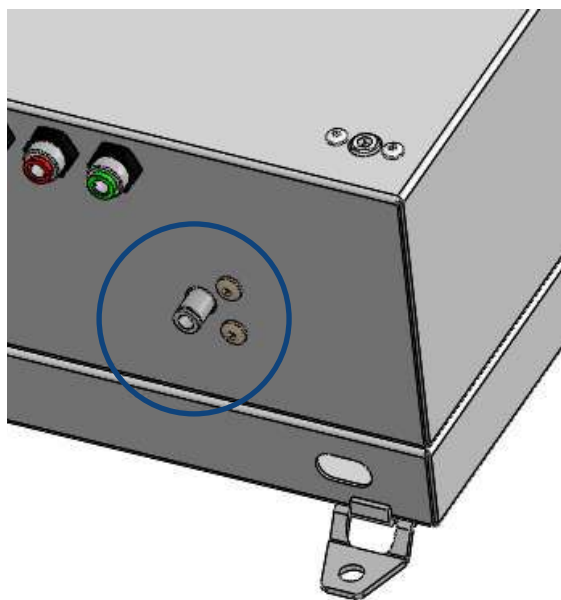
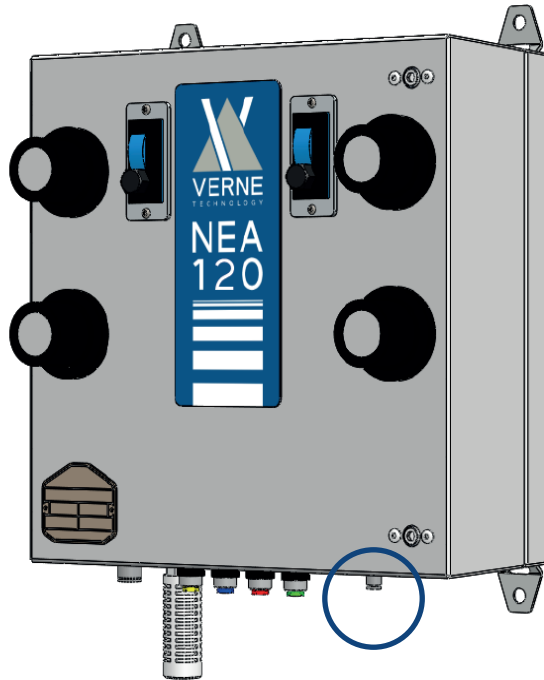


Figura 3
Principio di funzionamento: pulizia

OPZIONE: VALVOLE DI CHIUSURA

Tutte le valvole a manicotto si chiuderanno



ATTENZIONE

Prima di attivare l'opzione: Valvole a manicotto chiuse, verificare che la pompa sia spenta.

Figure 3
Operazione - pulizia

Dati tecnici

Portata (max)	FINO A: 100 kg/h
Pressione generale di alimentazione (min.)	0.6 Mpa (6 bar)
Pressione generale di alimentazione (max.)	0.8 Mpa (8 bar)
Alimentazione regolatore - pressione di esercizio	0.6 Mpa (6 bar)
Regolazione Pinch valve - pressione di esercizio	0.27 - 0.30 Mpa (2,7 -3,0 bar)
Regolatore Vacuum - pressione di esercizio	100% - 0.48 Mpa (4,8 bar) per ridurre la portata, diminuire la pressione
Regolatore di Trasporto - pressione di esercizio	0.15 - 0.25 Mpa
Consumo totale d'aria	400l /min
Aria compressa filtrata con le seguenti proprietà	
Umidità consentita: 95% senza condensa	
Temperatura ambiente operativa da +15 a +40	
Pulizia	Min 6 Bar - Max 8 Bar
Tubo di trasporto IL MIGLIOR RISULTATO CHE SI PUÒ OTTENERE UTILIZZANDO IL TUBO PIÙ CORTO POSSIBILE	POLIETILENE : D.INT. 16 mm (LUNGHEZZA MAX 20 m) ANTISTATICO : D.INT. 16 mm (LLUNGHEZZA MAX 20 m)
Peso/dimensioni	Pompa da Kg 13 + quadro di comando Vedi figura 5

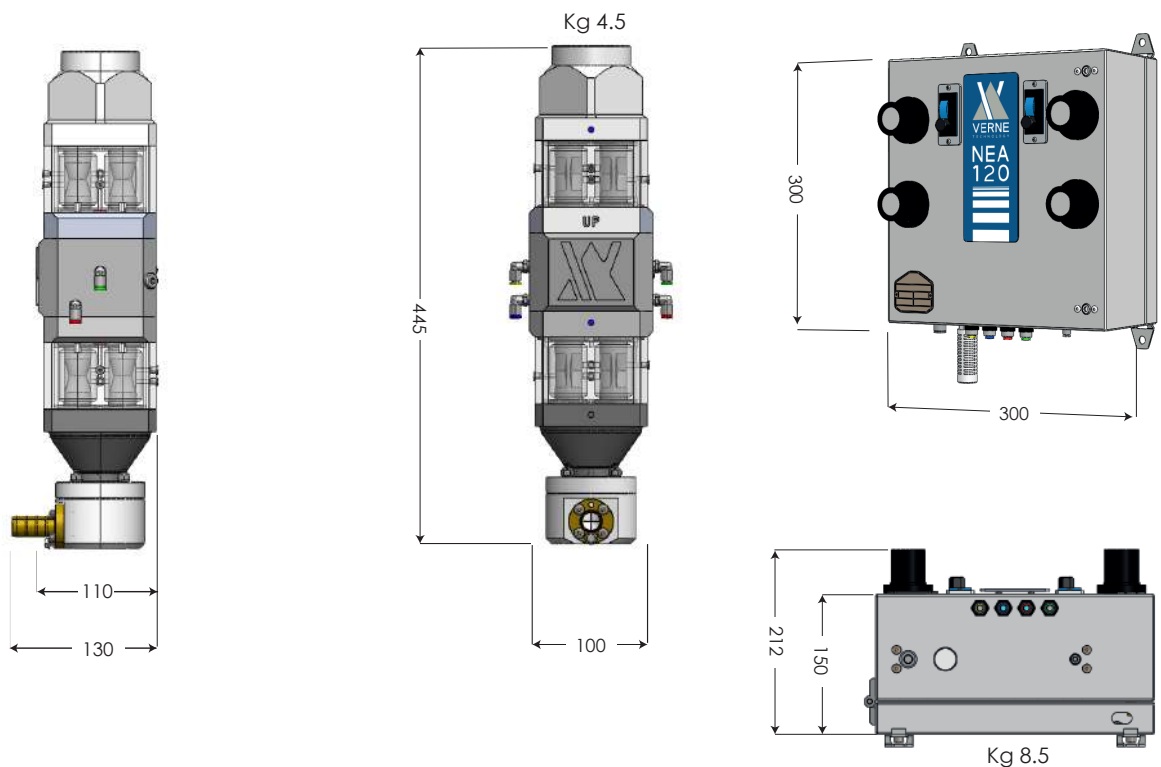


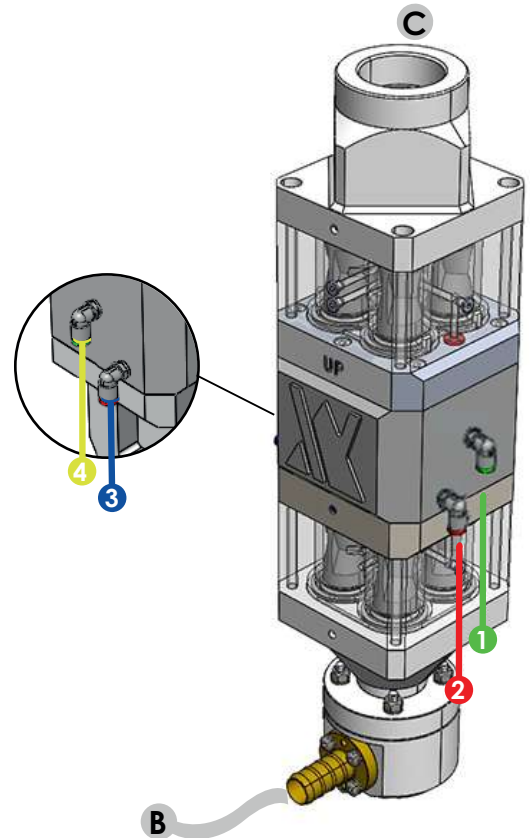
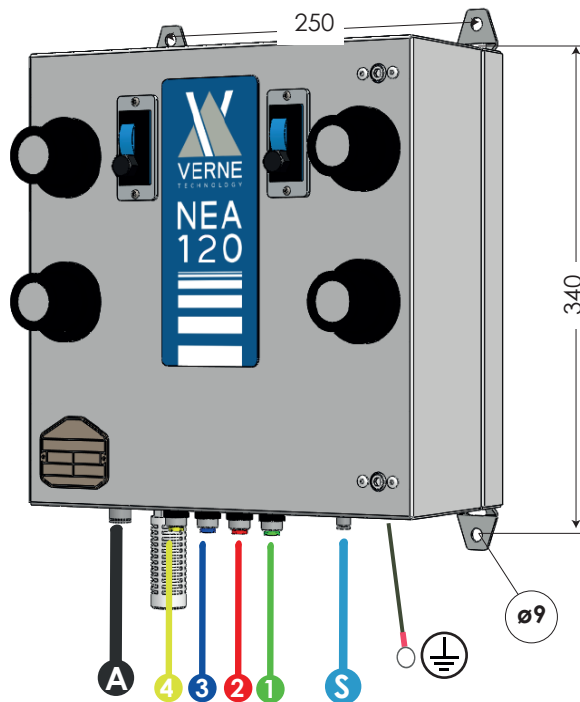
Figura 5 Dimensioni della pompa

Installazione



AVVERTENZA: la pompa deve essere collegata saldamente a una messa a terra efficace. La mancata messa a terra della pompa potrebbe provocare un incendio o un'esplosione.

NOTA: la pompa è normalmente montata su un pannello che include un regolatore dell'aria di funzionamento, un pulsante manuale e una valvola dell'aria pilotata per lo spurgo manuale. Il pannello può anche includere un regolatore ausiliario per fluidificare la fonte di polvere.



Dimensioni di montaggio del pannello

Utilizzare le viti, le rondelle e i dadi M6 forniti per montare la pompa.

NOTA: Sono inclusi 6 fori di montaggio e 1 set di elementi di fissaggio ø7. Utilizza i sei fori di montaggio che meglio si adattano alla tua superficie di montaggio.

Collegamenti dei tubi

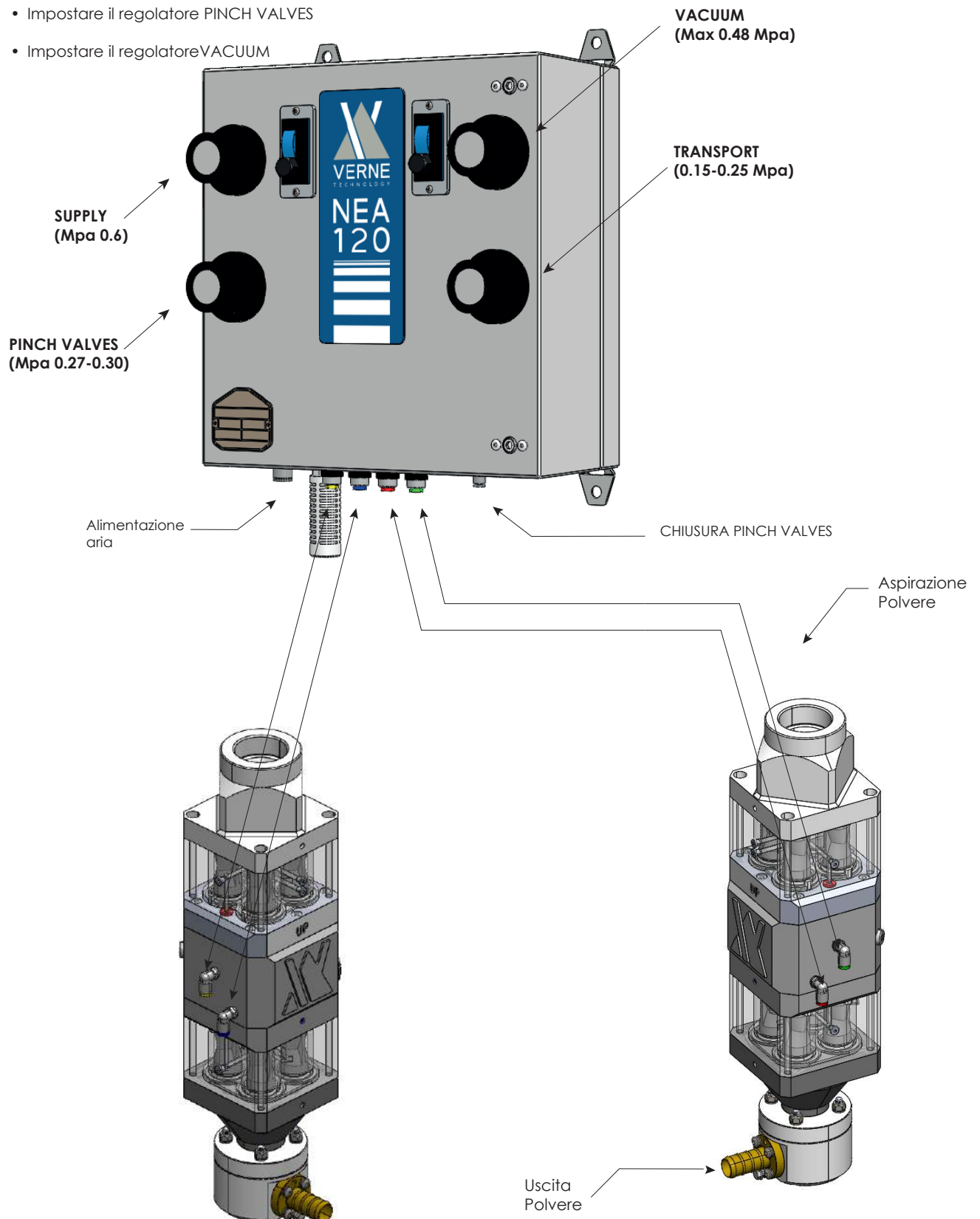
NOTA: per ottenere risultati ottimali, mantenere il tubo di aspirazione e mandata della polvere il più corto possibile.

CONNESSIONE	TIPO	FUNZIONE
A	Tubo in poliuretano øExt. 10 mm.	Dalla fonte di aria di spurgo fornita dal cliente 7 bar (0,7 MPa) max.
B	POLIETILENE : ø INT. 16 mm (LUNGHEZZA MAX 20m) ANTISTÁTICO : ø INT. 16mm (LUNGHEZZA MAX 20m)	Verso la destinazione polvere
C		Dalla fonte della polvere
S	POLIURETANO : ø Ext. 6 øInt. 4 mm	
1	POLIURETANO : ø Ext. 6 øInt. 4 mm (VERDE - LUNGHEZZA MAX 3m)	
2	POLIURETANO : ø Ext. 6 øInt. 4 mm (ROSSO - LUNGHEZZA MAX 3m)	
3	POLIURETANO : ø Ext. 6 øInt. 4 mm (AZZURRO - LUNGHEZZA MAX 3m)	
4	POLIURETANO : ø Ext. 6 øInt. 4 mm (GIALL - LUNGHEZZA MAX 3m)	
	Cavo di terra della pompa	Scarico elettrostaticità a terra

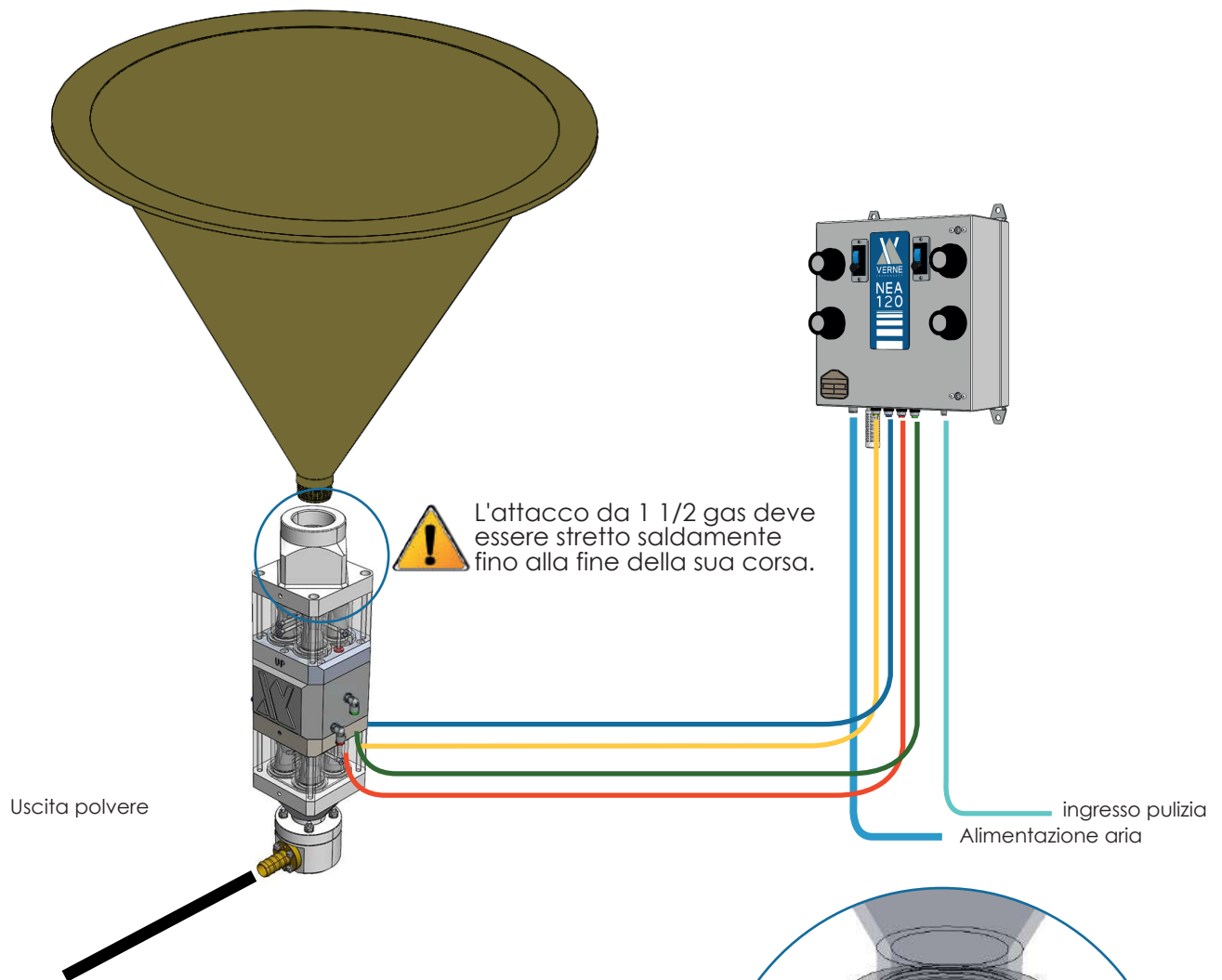
Operazione

Vedere figura 8.

- Per avviare la pompa, attivare l'alimentazione dell'aria (min 0,6 Mpa 6 bar). Impostare il regolatore SUPPLY su 0,6 Mpa (6 bar).
- Impostare il regolatore TRANSPORT
- Impostare il regolatore PINCH VALVES
- Impostare il regolatore VACUUM

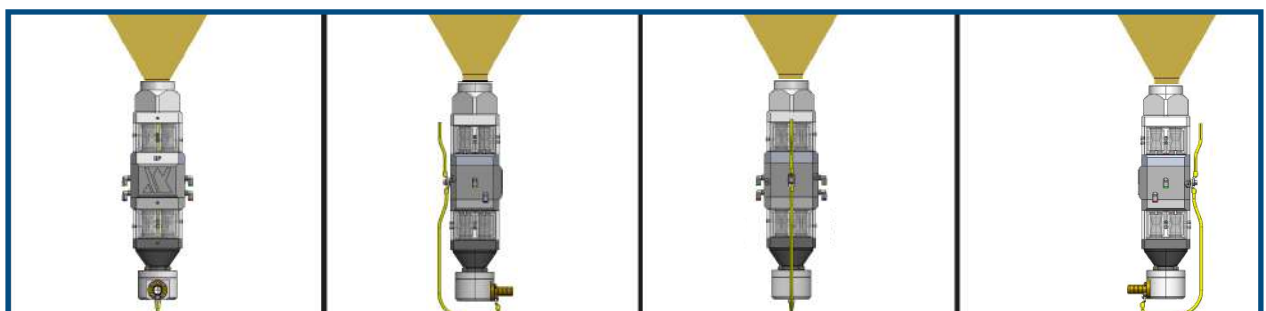
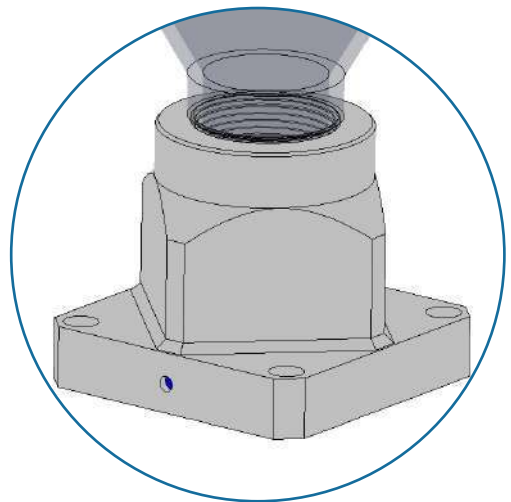


Installazione del sistema NEA 140



Orientamento del flusso di uscita della polvere

E' possibile orientare l'uscita delle polveri semplicemente svitando le 4 viti M6 del PN 10086. Il raccordo da 1 1/2 gas deve essere serrato saldamente fino a fine corsa. A questo punto ruotare la pompa nella direzione preferita e riavvitare le 4 viti in dotazione.



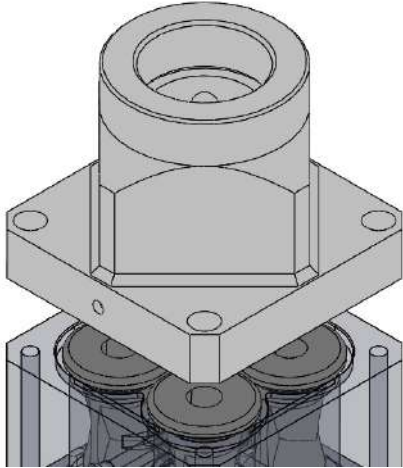
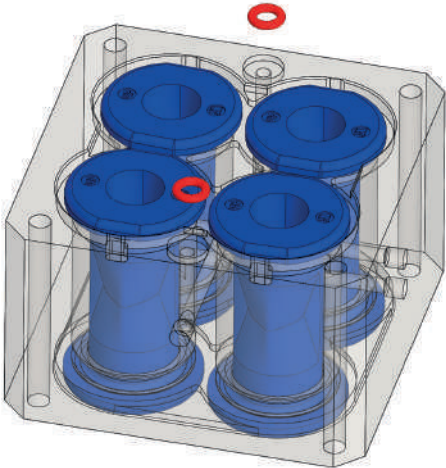
Manutenzione

Eeguire queste procedure di manutenzione per mantenere la pompa funzionante alla massima efficienza.

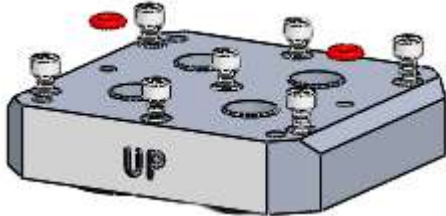
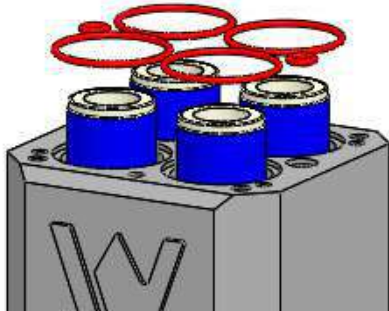
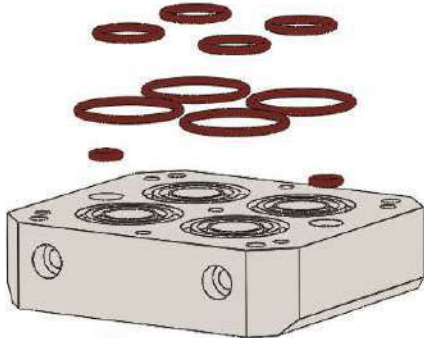


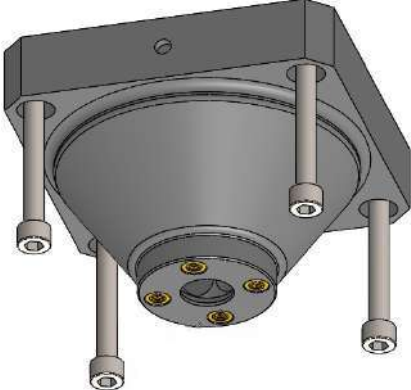
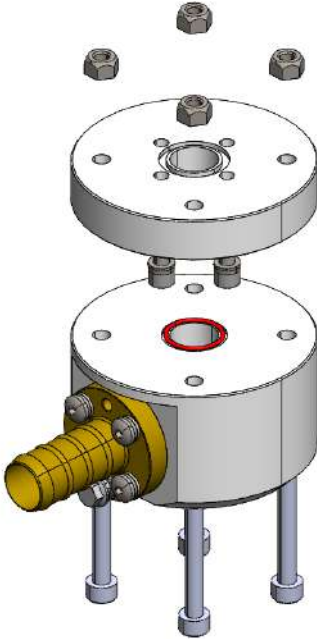
ATTENZIONE: consentire solo a personale qualificato di eseguire le seguenti attività. Segui le istruzioni per la sicurezza contenute in questo documento e in tutta l'altra documentazione correlata.

NOTA: Potrebbe essere necessario eseguire queste procedure più o meno frequentemente, a seconda di fattori quali l'esperienza dell'operatore e il tipo di polvere utilizzata.

Frequenza	P/N	Procedura
<p>Ogni 4 mesi o ogni volta che la pompa viene smontata</p>	 <p>P/N 10086</p>	<p>Rimuovere il particolare INLET- BODY della pompa e controlla se presenta segni di usura o di sinterizzazione. Se necessario pulire i componenti con apparecchi ad ultrasuoni.</p>
<p>Quotidianamente</p>	 <p>P/N 10005-XX</p>	<p>Ispezionare il PINCH VALVES BODY e controllare se presentano segni di perdita polvere. Se della polvere è presente nel corpo plexiglass e vedi crepe nelle PINCH VALVE, provvedere alla loro sostituzione</p>

 Eeguire la manutenzione su entrambe i componenti NORD+SUD

Frequenza	P/N	Procedura
<p>Ogni 4 mesi o ogni volta che la pompa viene smontata</p>	 <p>P/N 10087</p>	<p>Rimuovere il corpo dal gruppo INTERMEDIATE BODY pompa e controllare se presenta segni di usura o sinterizzazione. Se necessario, pulire questi componenti con un apparecchio per la pulizia ad ultrasuoni.</p>
<p>Ogni 4 mesi o ogni volta che la pompa viene smontata</p>	 <p>P/N 10135</p>	<p>Rimuovere i tubi fluidificanti e verificare la conformità strutturale. In caso di difetti o danneggiamenti sostituire i tubi.</p>
<p>Ogni 4 mesi o ogni volta che la pompa viene smontata</p>	 <p>P/N 10117</p>	<p>Rimuovere il corpo dal gruppo INTERMEDIATE BODY pompa e verificare se presenta segni di usura o sinterizzazione. Se necessario, pulire questi componenti con un apparecchio per la pulizia ad ultrasuoni.</p>

Frequenza	P/N	Procedura
<p>Ogni 4 mesi o ogni volta che la pompa viene smontata</p>	 <p>P/N 10084</p>	<p>Rimuovere il particolare INLET-OUTLET BODY della pompa e controlla se presenta segni di usura o di sinterizzazione.</p> <p>Se necessario pulire i componenti con apparecchi ad ultrasuoni.</p>
<p>Ogni 4 mesi o ogni volta che la pompa viene smontata</p>	 <p>P/N 10137</p>	<p>Rimuovere il raccordo terminale a 90° dalla pompa e verificare la presenza di segni di usura o sinterizzazione.</p> <p>Se necessario, pulire questi componenti con un apparecchio per la pulizia a ultrasuoni.</p>

Diagnostica

Problem	Possibile causa	Azione correttiva
1. Uscita polvere ridotta dal tubo trasporto (le valvole a manicotto si aprono e chiudono)	<i>Blocco INLET BODY: il valore dell'aria di trasporto impostato è troppo alto</i>	Controllare il particolare <i>INLET BODY</i> del trasporto polvere. Rimuovere quest'ultimo e spurgare con aria compressa.
	<i>L'aria di trasporto è impostata su un valore troppo alto</i>	Diminuire la pressione dell'aria di trasporto.
	<i>L'aria di trasporto è impostata su un valore troppo basso</i>	Aumentare la pressione dell'aria di trasporto
	<i>Aspirazione polvere impostata troppo alta</i>	Diminuire la pressione del Vacuum (Max 0.48 Mpa).
	<i>Aspirazione polvere impostata troppo bassa</i>	Aumentare la pressione del Vacuum (Max 0.48 Mpa).
	<i>Valvola a manicotto difettosa o danneggiata</i>	Sostituire le pinch valves
	<i>Tubi di fluidizzazione intasati</i>	Sostituire i tubi di fluidizzazione.
	<i>Valvola PV3 aria di trasporto non funzionante</i>	Consultare i Diagrammi dei tubi. Spegnerne la pompa e scollegare i tubi collegati al corpo pompa. Accendere la pompa e controllare se i tubi presentano alternanza di pressione dell'aria positiva e negativa. Se non c'è pressione, sostituire la valvola. Se la valvola funziona, ma non si sente pressione positiva o negativa dell'aria nei tubi, controllare se si sono intasamenti nelle linee dell'aria che entrano ed escono dalla valvola.

Diagnostica

Problema	Possibile causa	Azione correttiva
2. Uscita polvere ridotta dal tubo di trasporto (le pinch valves NON si aprono e chiudono)	<i>Pinch valve difettosa o danneggiata</i>	Sostituire pinch valves
	<i>Valvola PV1 attivazione ciclo Trasporto non funzionante</i>	Consultare i Diagrammi dei tubi. Se la valvola funziona, ma non si sente pressione positiva dalle uscite 2 4, controllare il regolatore/manometro di pressione (Reg. Supply). Spegnere la pompa e scollegare il tubo di alimentazione valvola. Accendere la pompa e controllare che ci sia pressione positiva a 0,6 Mpa. Se c'è pressione, sostituire la valvola.
	<i>Valvola PV1 attivazione ciclo Trasporto non funzionante</i>	Consultare i Diagrammi dei tubi. Spegnere la pompa e scollegare il tubo di alimentazione valvola. Accendere la pompa e controllare che ci sia pressione positiva. Se non c'è pressione, sostituire il regolatore con manometro (Reg. Supply).
	<i>Pressione alimentazione Valvola PV1 assente</i>	Consultare i Diagrammi dei tubi. Spegnere la pompa e scollegare il tubo di alimentazione valvola. Accendere la pompa e controllare che ci sia pressione positiva. Se non c'è pressione, sostituire il regolatore con manometro (Reg. Supply).
	<i>Valvola PV2 attivazione ciclo Pinch Valves non funzionante</i>	Consultare i Diagrammi dei tubi. Se la valvola funziona, ma non si sente pressione positiva dalle uscite 2 4, controllare il regolatore/manometro di pressione (Reg. Pinch Valves). Spegnere la pompa e scollegare i tubi collegati al corpo pompa. Accendere la pompa e controllare se i tubi presentano alternanza di pressione positiva. Se non c'è pressione, sostituire la valvola.
	<i>Pressione alimentazione Valvola PV2 assente</i>	Consultare i Diagrammi dei tubi. Spegnere la pompa e scollegare il tubo di alimentazione valvola. Accendere la pompa e controllare che ci sia pressione positiva. Se non c'è pressione, sostituire il regolatore con manometro (Reg. Pinch Valves)
	<i>TIMER (RIGHT) Non rispetta tempi</i>	Consultare i Diagrammi dei tubi. Spegnere la pompa e scollegare il tubo dall'uscita (2) del temporizzatore. Accendere la pompa e controllare se esce pressione in alternanza. Controllare il corretto funzionamento del display ed il rispetto del tempo PRE-IMPOSTATO. Se non c'è pressione, sostituire il TIMER.
	<i>TIMER (LEFT) Non rispetta tempi</i>	Consultare i Diagrammi dei tubi. Spegnere la pompa e scollegare il tubo dall'uscita (2) del temporizzatore. Accendere la pompa e controllare se esce pressione in alternanza. Controllare il corretto funzionamento del display ed il rispetto del tempo PRE-IMPOSTATO. Se non c'è pressione, sostituire il TIMER.

Diagnostica

Problema	Possibili cause	Azioni correttive
3. Ingresso polvere ridotto (perdita di aspirazione dalla sorgente della polvere)	<i>Blocco nel tubo prelievo polvere</i>	Controllare se il tubo presenta blocchi. Rimuovere il tubo ed eseguire spurgo con aria compressa.
	<i>Perdita di vuoto dai generatori di vuoto</i>	Controllare se i generatori di vuoto sono contaminati. In caso di contaminazione o usura, sostituire entrambi i generatori di vuoto. Controllare i silenziatori di scarico. Se i silenziatori di scarico risultano intasati, sostituirli.
	<i>O-ring danneggiati nel percorso polvere</i>	Controllare tutti gli o-ring del percorso polvere. Sostituire gli o-ring danneggiati o usurati.
	<i>Tubi di fluidizzazione intasati</i>	Sostituire i tubi di fluidizzazione.
4. Pinch Valve che si guastano rapidamente, con crepe attorno alla flangia	<i>La polvere si tribocarca nella pompa.</i>	Installare kit P/n 10034 valvole a manicotto nere - NON CONDUTTIVE. Verificare la corretta messa a terra del dispositivo.

Riparazione



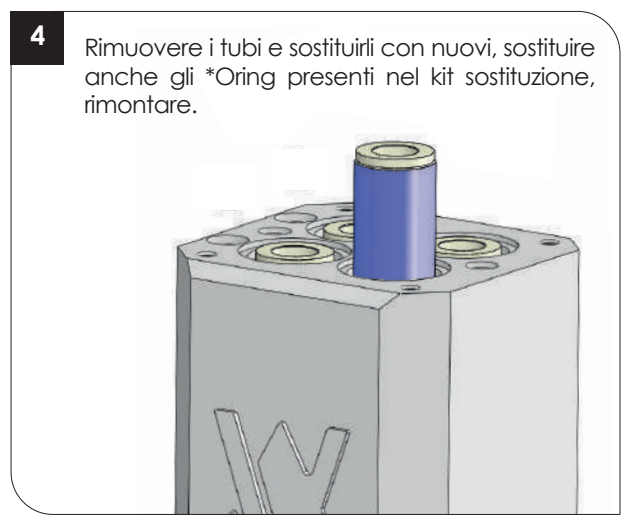
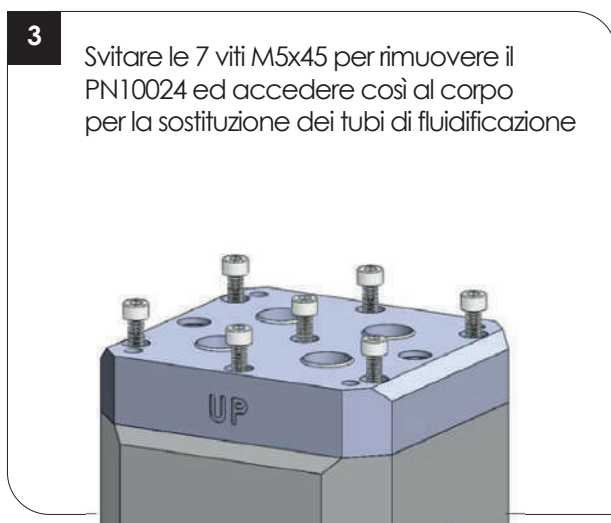
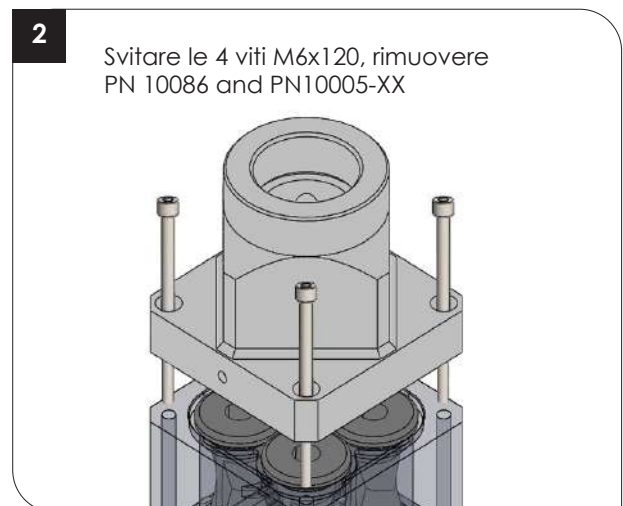
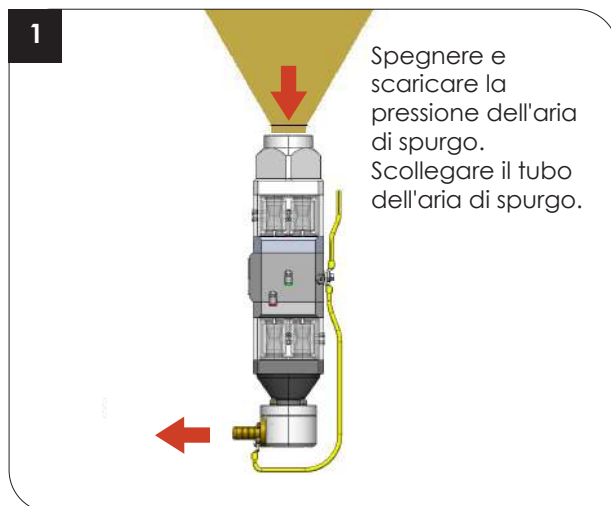
ATTENZIONE: consentire solo a personale qualificato di eseguire le seguenti attività. Segui le sicurezze di istruzioni contenute in questo documento e in tutta l'altra documentazione correlata.



AVVERTENZA: spegnere e scaricare la pressione dell'aria del sistema prima di eseguire le seguenti attività. La mancata riduzione della pressione dell'aria può provocare lesioni personali.

Sostituzione del tubo fluidizzante

NOTE: Nei kit dei tubi di fluidificazione sono inclusi quattro O-ring. Sostituire gli O-ring se sono usurati. Non è necessario sostituire l'o-ring ogni volta che si sostituiscono i tubi fluidificanti.



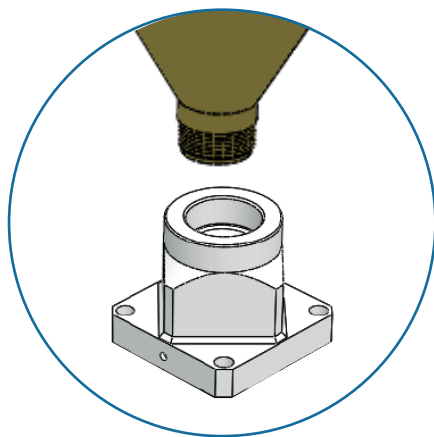
*Nei kit dei tubi di fluidificazione sono inclusi gli O-ring. Sostituire gli O-ring se sono usurati.

Smontaggio della pompa



AVVERTENZA: spegnere e scaricare la pressione dell'aria del sistema prima di eseguire le seguenti attività. La mancata riduzione della pressione dell'aria può provocare lesioni personali.

1. Vedere la figura 9. Scollegare le linee dell'aria di spurgo dalla parte superiore della pompa.
2. Scollegare il tubo di ingresso e uscita della polvere dal fondo della pompa.
3. Rimuovere le 4 viti (A) dalla pompa.
4. Vedere figura 9. Scollegare un'estremità di ciascuno dei tubi dell'aria indicati.
5. Vedere figura 10. Rimuovere i tubi che fissano il gruppo pompa alla base.
6. Vedere la Figura 11. Iniziando dai tubi di fluidificazione, smontare la pompa come mostrato.



Il collegamento da 1 1/2 gas deve essere stretto saldamente fino alla fine della sua corsa

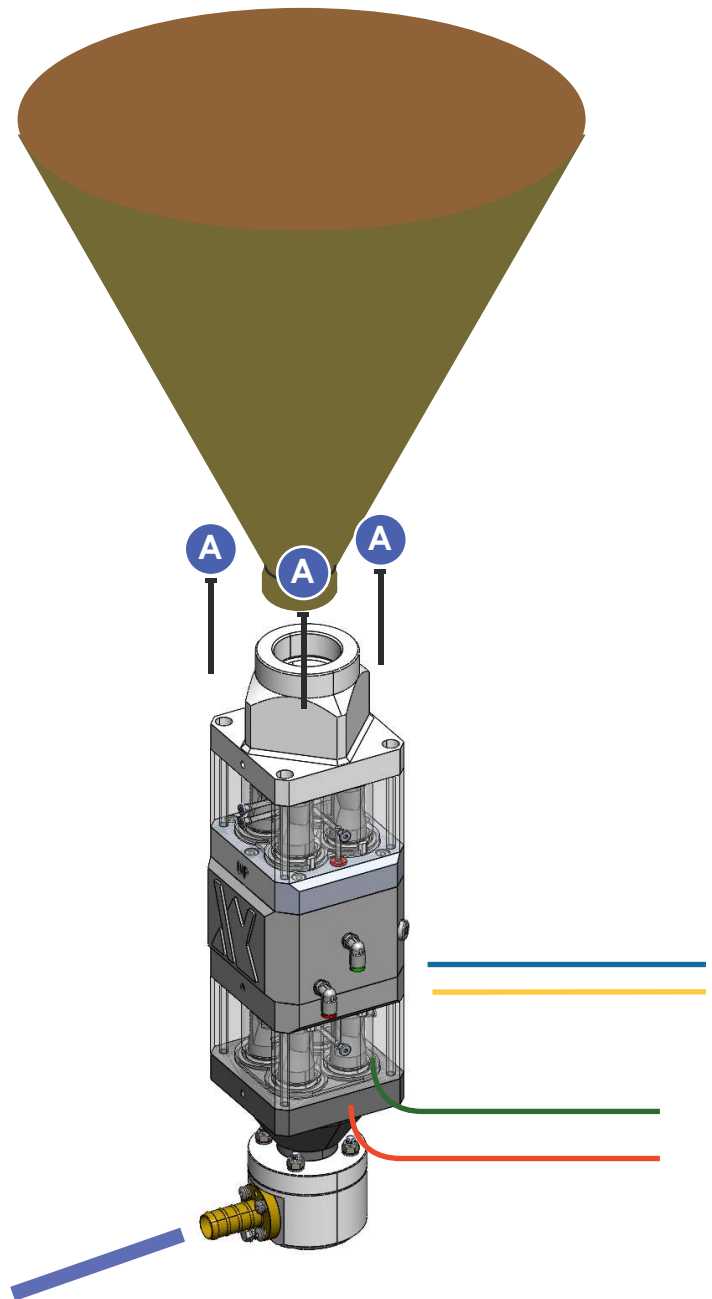


Figura 10

NOTA: Vedere Sostituzione della valvola a manicotto a pagina 24 per istruzioni su come rimuovere le valvole a manicotto dal corpo della valvola a manicotto.

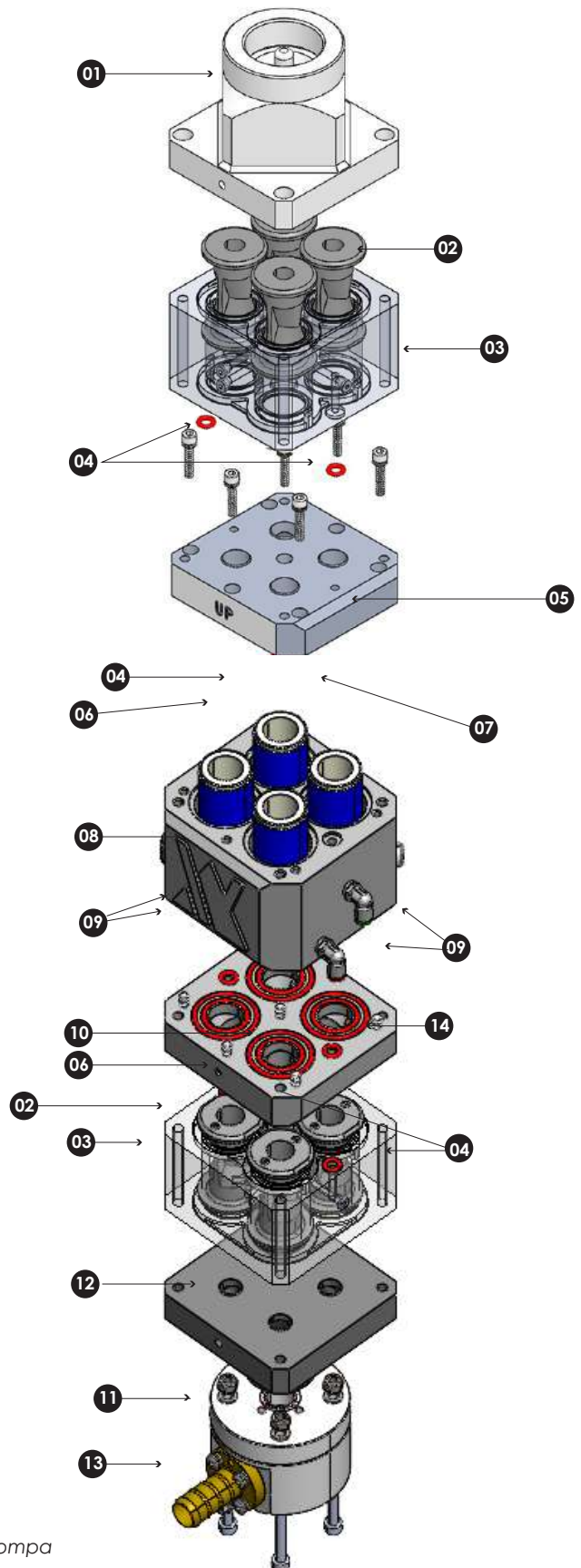


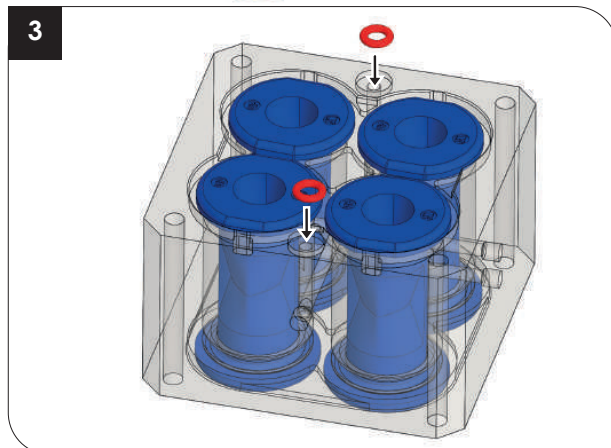
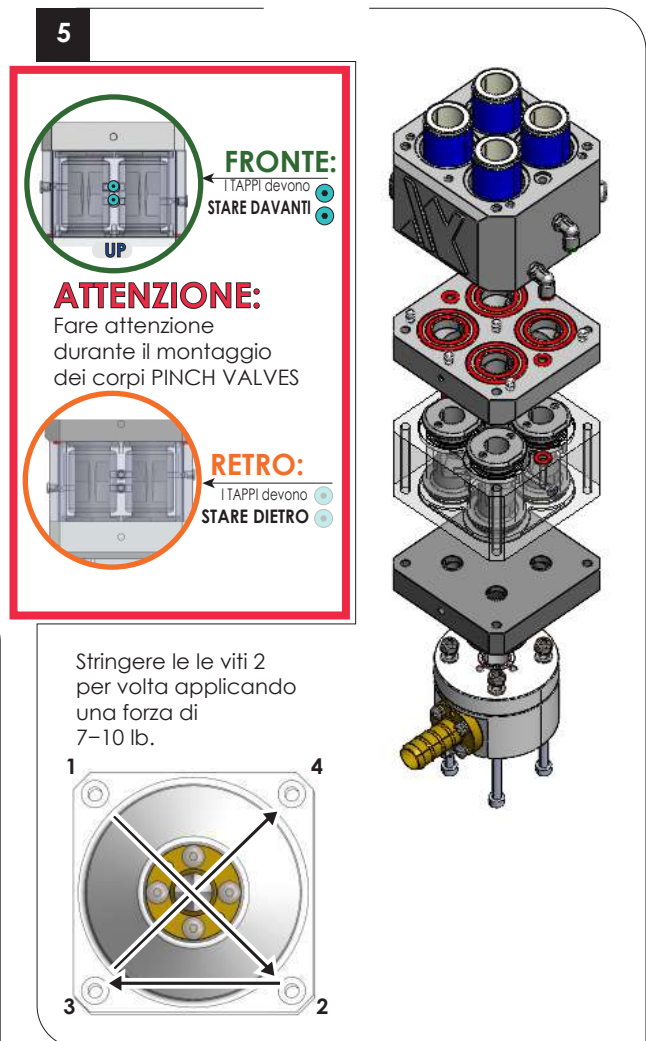
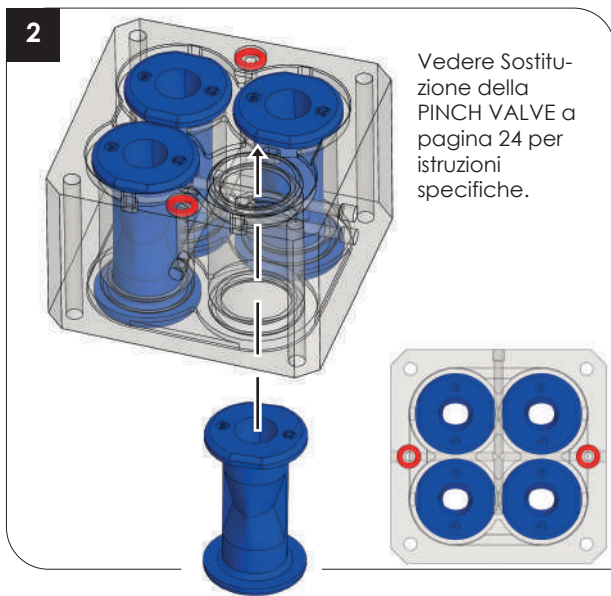
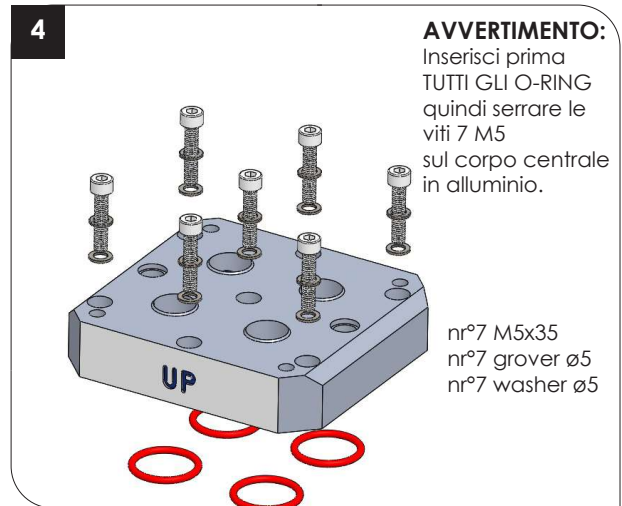
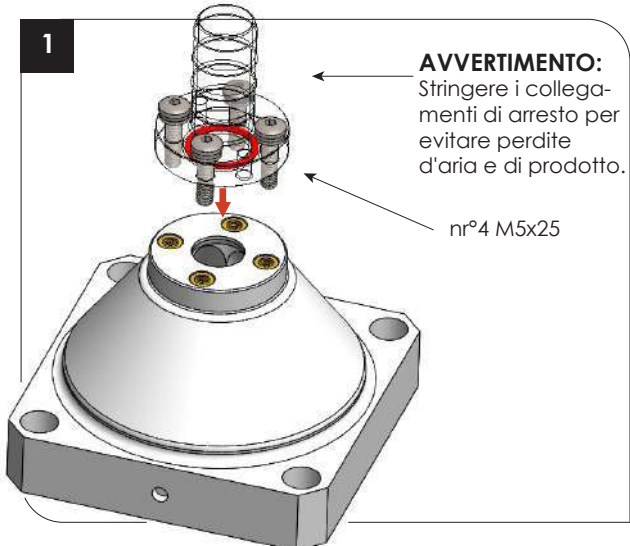
Figura 11 Asemblaggio/disassemblaggio pompa

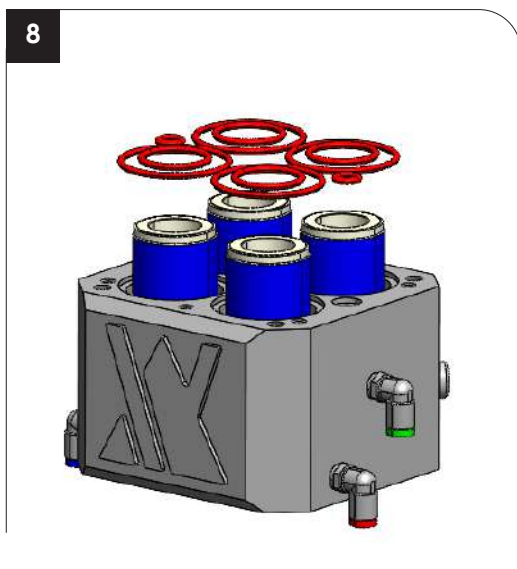
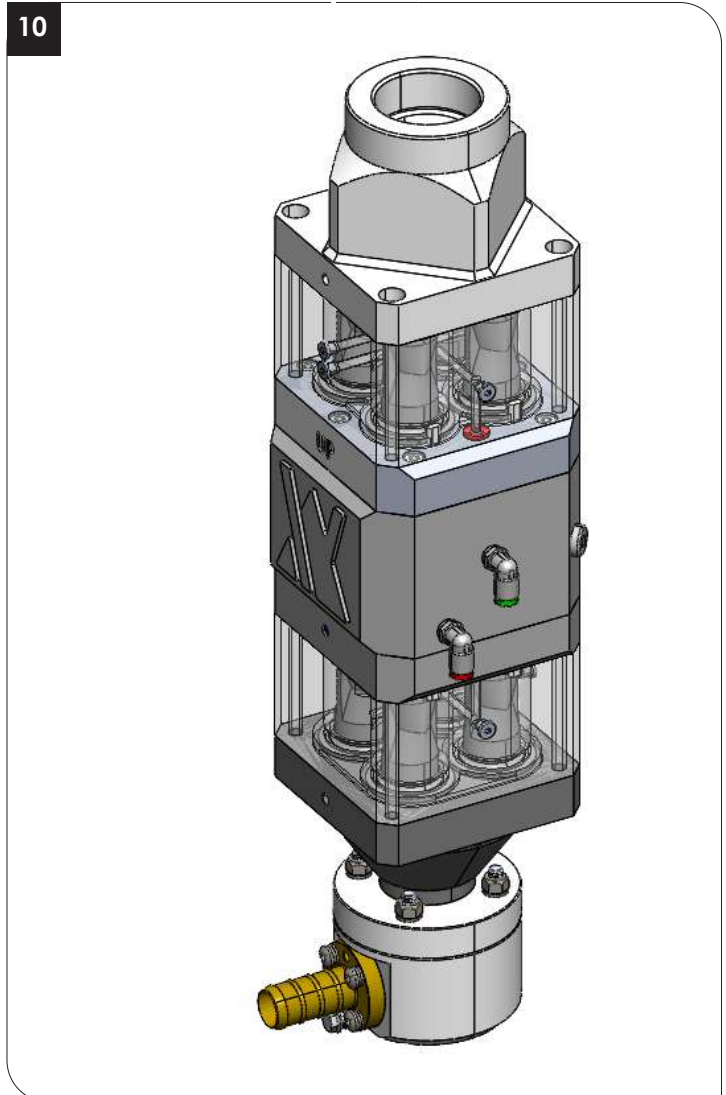
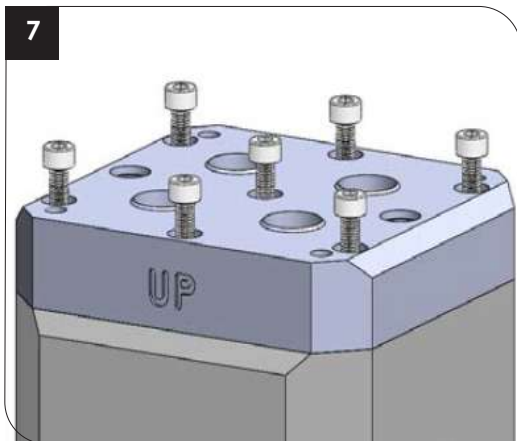
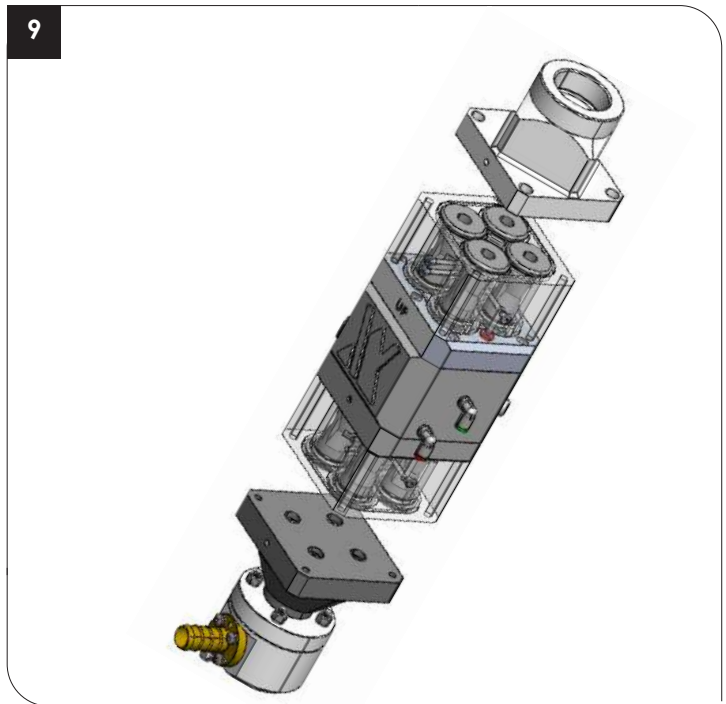
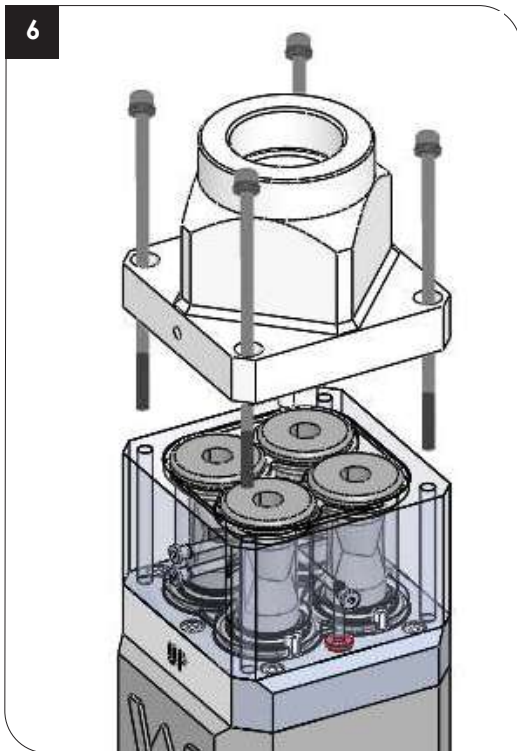
- | | | |
|-------------------------------|------------------------------|--------------------------------|
| 01. Inlet Body | 06. O-Ring Silicone 130 | 11. Terminal 90° - Outlet |
| 02. Pinch Valves | 07. O-Ring Silicone 37,6x2,4 | 12. INLET-OUTLET BODY |
| 03. Pinch Valves Body | 08. Fluidizing Tubes Body | 13. Brass adapter d.int.16mm |
| 04. O-Ring Silicone 3024 | 09. Elbow 90° G1/8''-6 | 14. Intermediate Body - Outlet |
| 05. Intermediate Body - Inlet | 10. O-Ring Silicone 3131 | |

Gruppo pompa



ATTENZIONE: seguire l'ordine di assemblaggio e le specifiche indicate. Potrebbero verificarsi danni alla pompa se non seguiranno attentamente le istruzioni di montaggio.





Sostituzione della valvola a manicotto



AVVERTIMENTO: Prima di mettere il corpo della valvola a manicotto in una morsa, imbottire le ganasce. Serrare la morsa solo quel tanto che basta a tenere saldamente il corpo della valvola. La mancata osservanza può causare danni al corpo della valvola a manicotto.

NOTA: Nelle flange superiori delle valvole a manicotto è modellata la parola UP (ALTO).

NOTA: Sostituire i dischi del filtro (compresi nel kit valvola a manicotto) quando si sostituiscono le valvole a manicotto.

Smontaggio della valvola a manicotto

1



Mettere il corpo delle valvole a manicotto in una morsa imbottita con il lato inferiore di ronte a Voi. Con una mano afferrate e tirate l'estremità inferiore della valvola a manicotto.

2

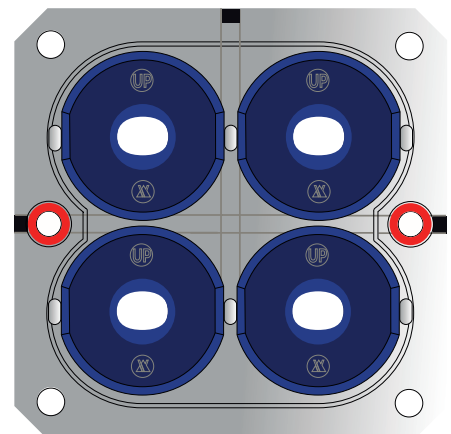


Con l'altra mano premere la flangia l'estremità opposta della valvola a manicotto.

3

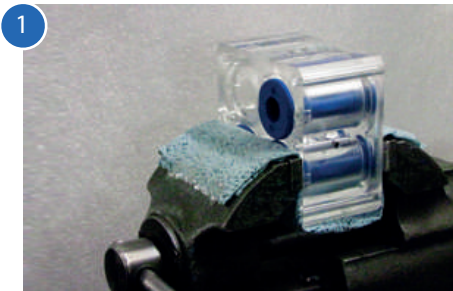


Tirare con fermezza la valvola a manicotto finché esce dal corpo delle valvole a manicotto.

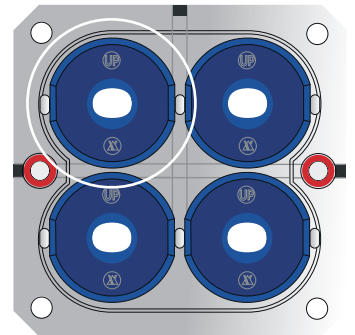


Montaggio della valvola a manicotto

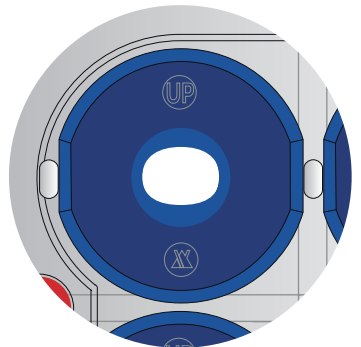
NOTA: Tutte le valvole a manicotto destinate al contatto ripetuto con il cibo vanno pulite a fondo prima del loro primo utilizzo.



Rivoltare il corpo della valvola a manicotto in modo da avere di fronte il lato superiore.



Dopo aver messo la valvola a manicotto nell'utensile d'inserimento, appiattire la flangia sull'estremità UP della valvola.



Inserire l'estremità SUPERIORE della valvola nell'utensile per l'inserimento della valvola a manicotto. Comprimere l'estremità UP della flangia e introdurre l'estremità piccola nella flangia appiattita, dentro il corpo della valvola a manicotto.

! NOTE: Rispettare il lato dritto della valvola come nella figura o la valvola a manicotto NON FUNZIONERA'.



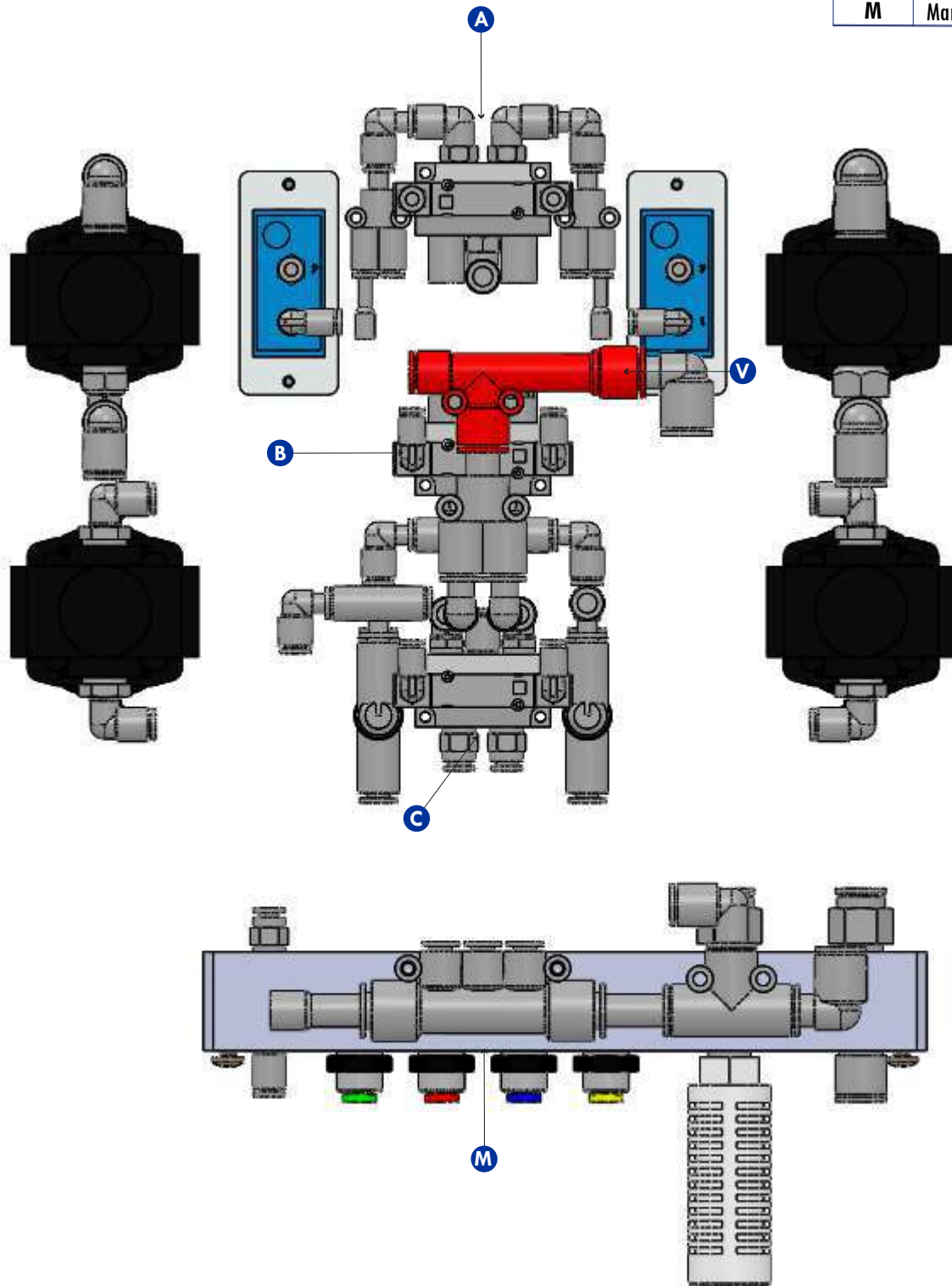
Mentre si comprime l'estremità UP della flangia, tirare l'utensile stesso.

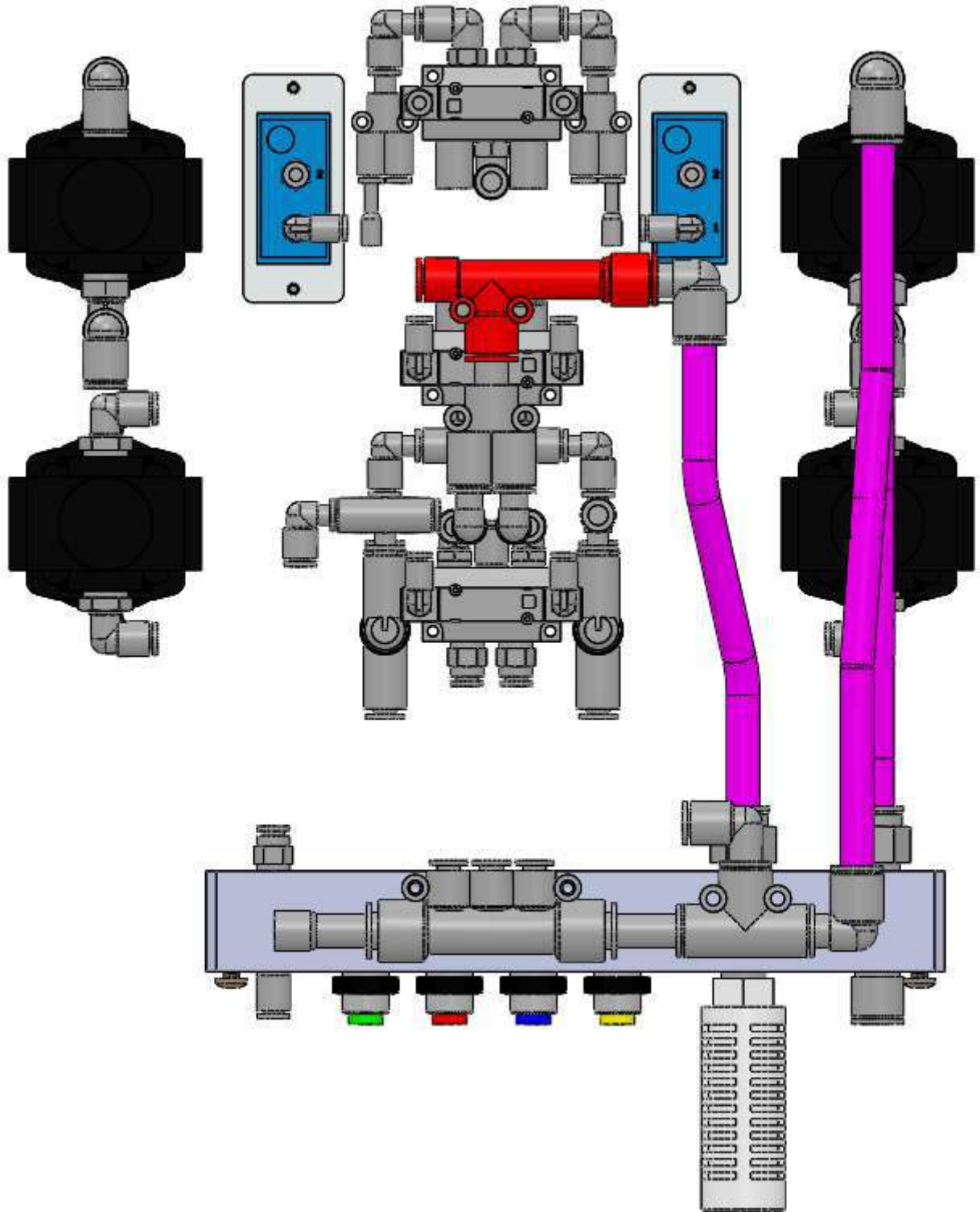


Tirare l'utensile di inserimento attraverso il corpo della valvola, finché l'estremità UP della valvola a manicotto e l'utensile di inserimento escono dal lato superiore del corpo delle valvole a manicotto.

VISTA PANNELLO CONTROLLO RETRO

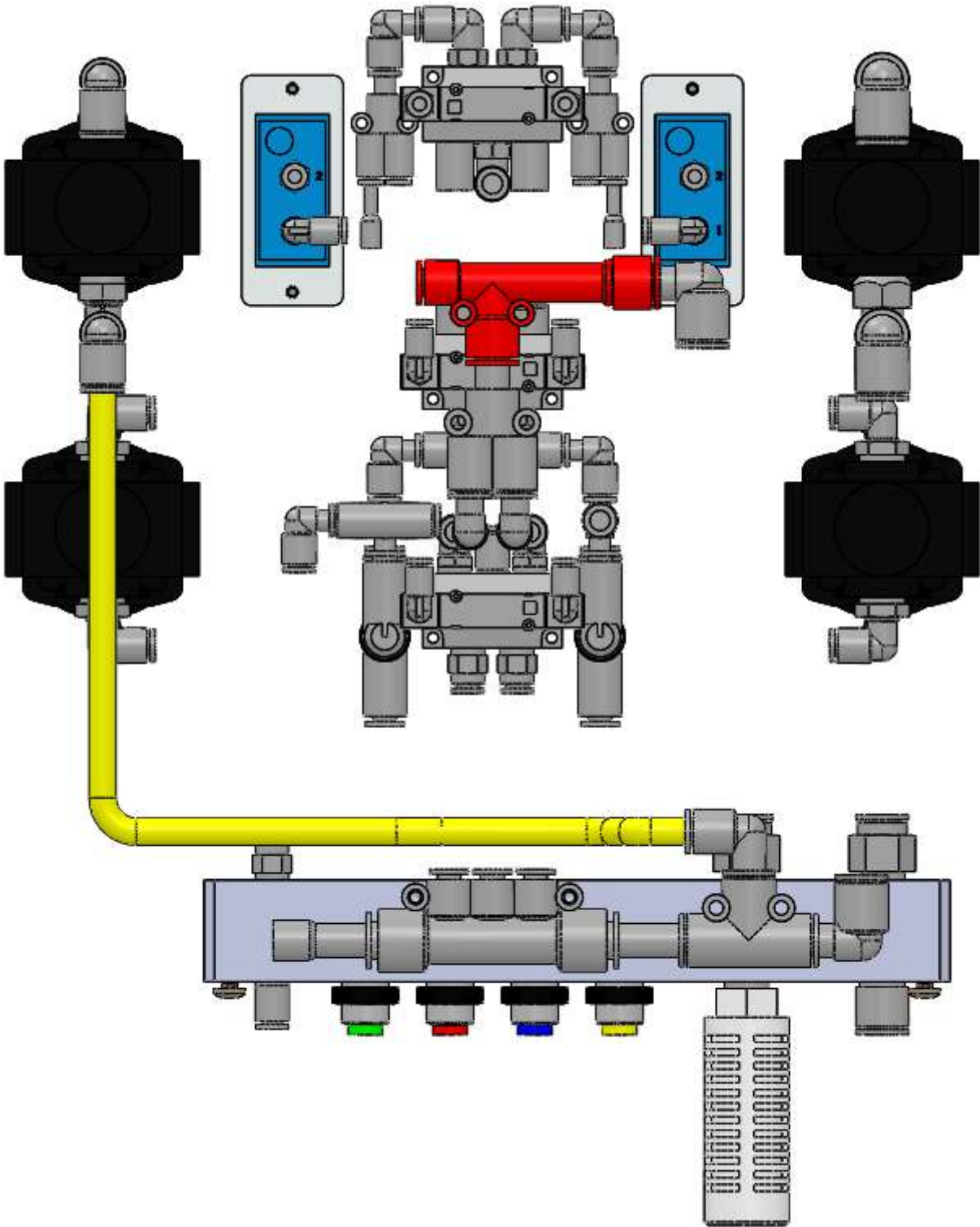
ARTICOLO	
A	PV1
B	PV2
C	PV3
V	Vacuum
M	Manifold NEA 140



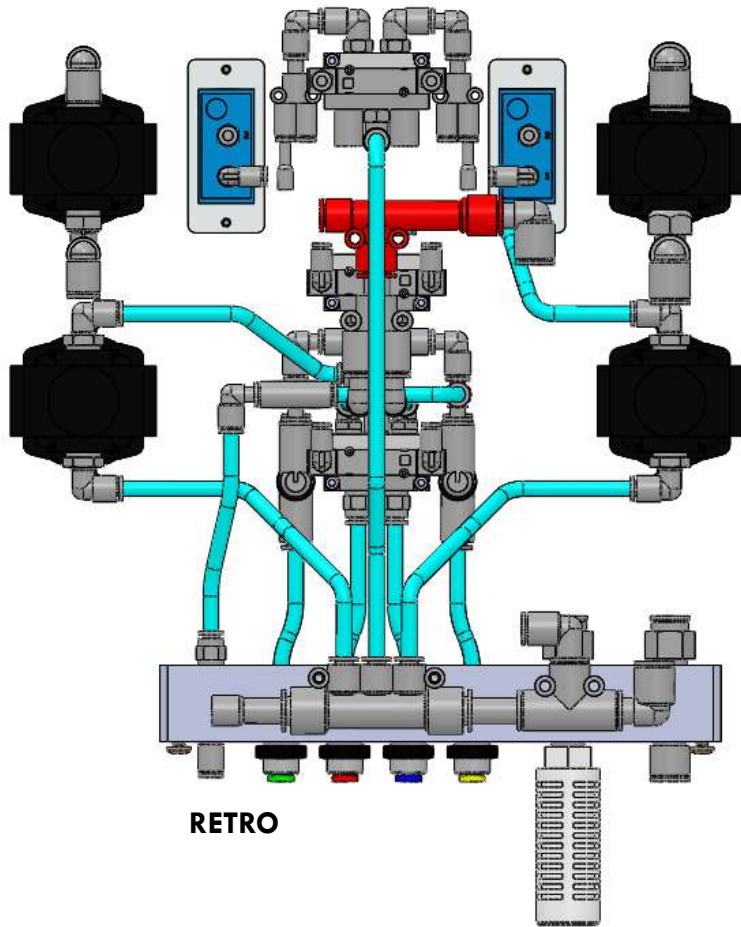


VISTA PANNELLO CONTROLLO RETRO

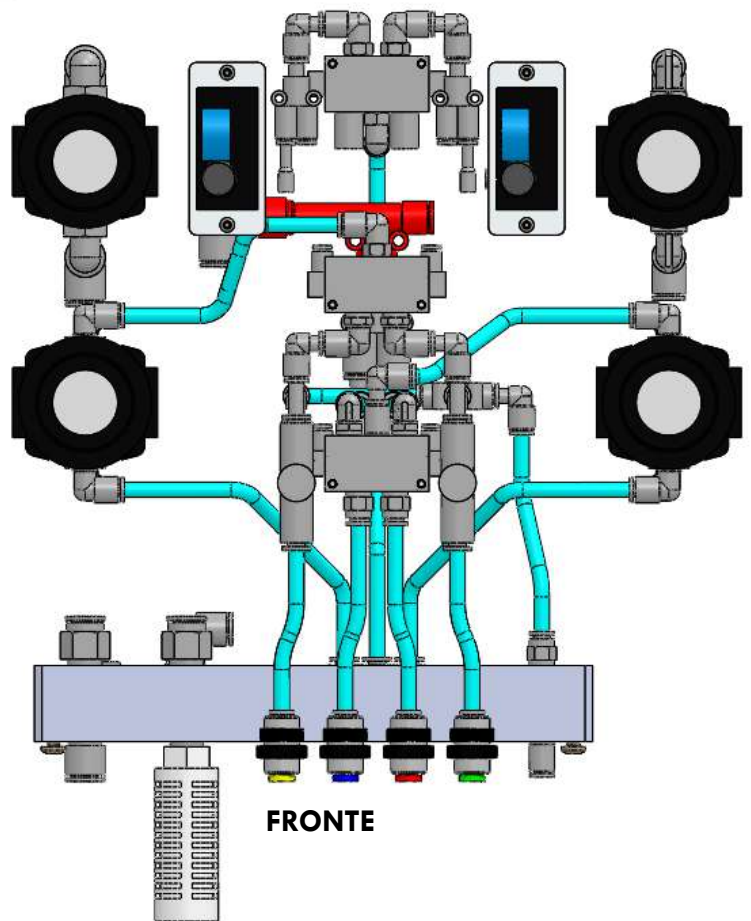
Tube ø8



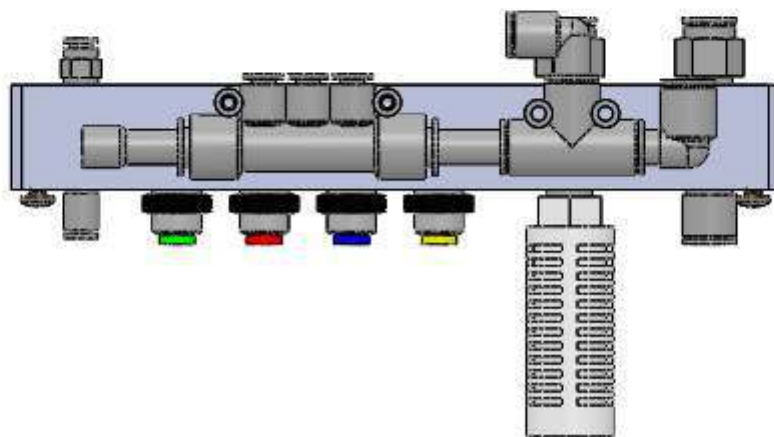
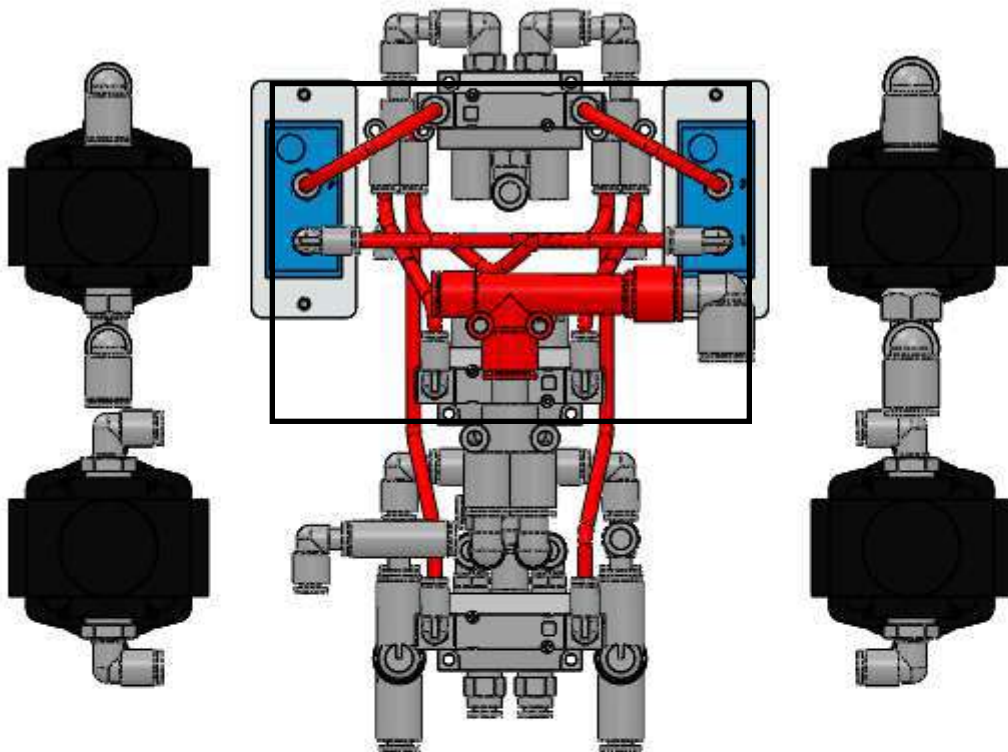
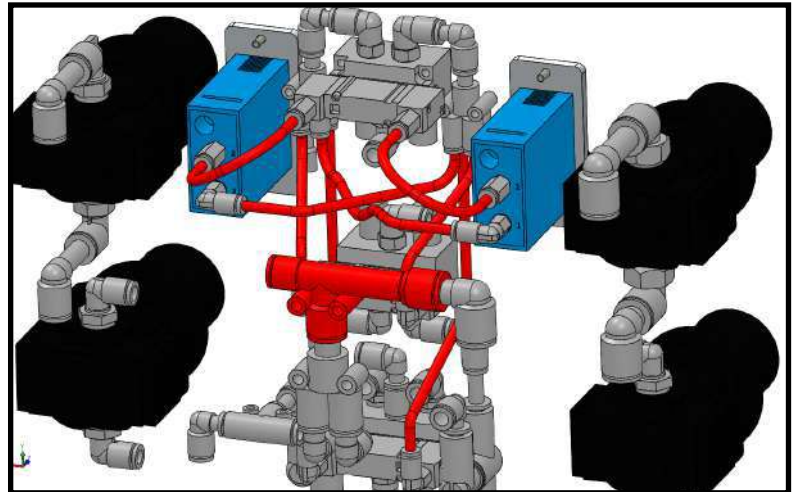
VISTA PANNELLO CONTROLLO

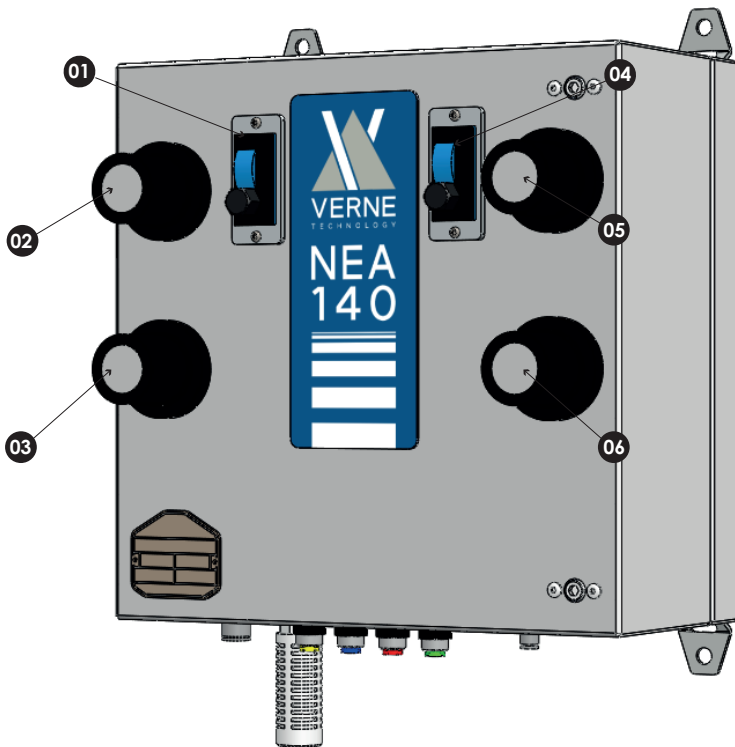


RETRO



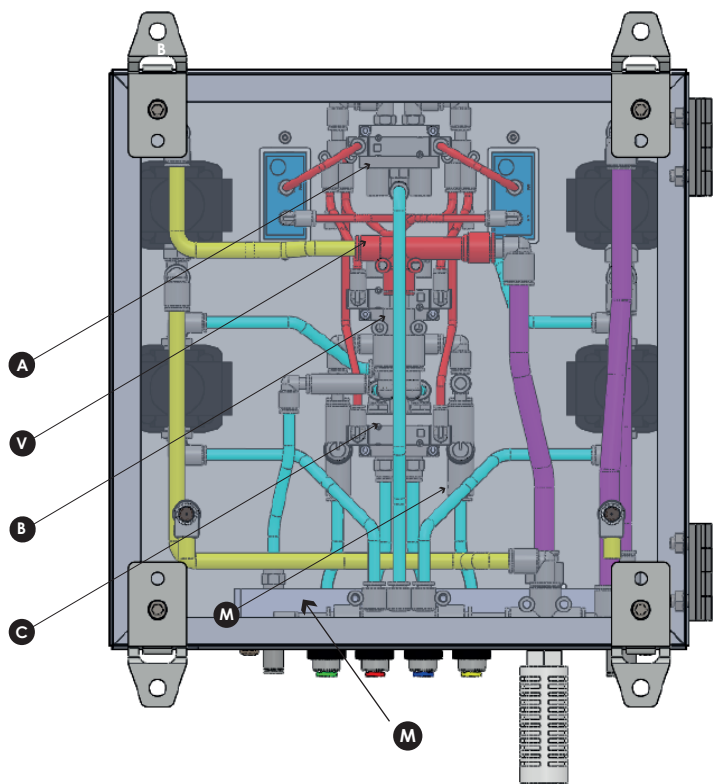
FRONTE

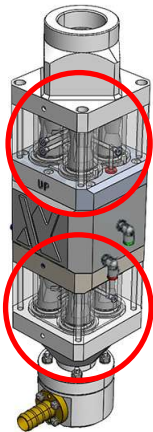
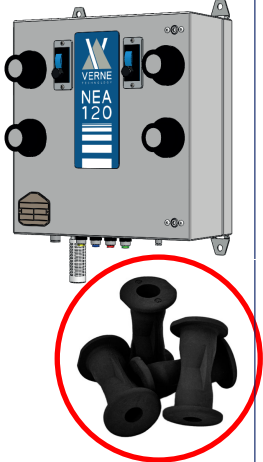
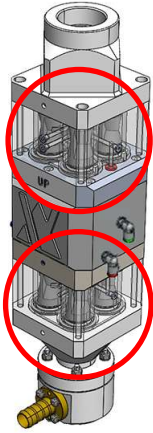
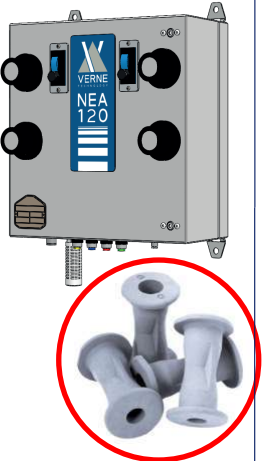
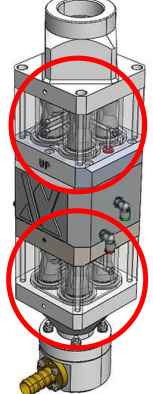

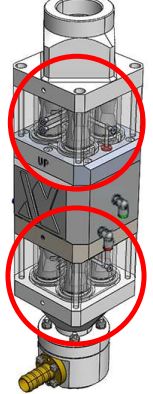





ACRONIMO	Part Number (PN)	
01	Timer T0.50	10114
02	Regulator SUPPLY 1/4" 1Mpa_10 10	10025
03	Regulator PINCH VALVES 1/4" 1Mpa_6 6	10026
04	Timer T0.50	10114
05	Regulator VACUUM 1/4" 1Mpa_8 8	10100
06	Regulator TRANSPORT 1/4" 1 Mpa_6 6	10026

ACRONIMO	Part Number (PN)	
A	PV1	10103
B	PV2	10115
C	PV3	10116
M	Manifold NEA 140	100031-140
V	Vacuum	10023

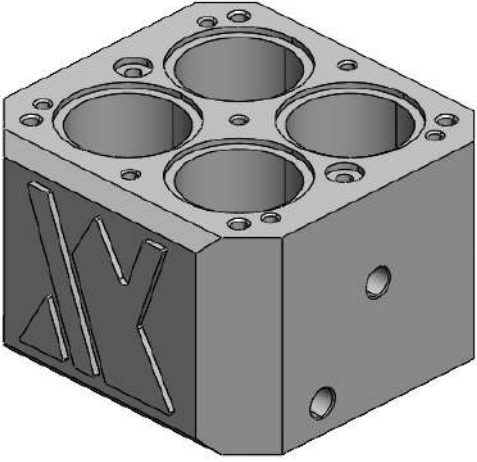
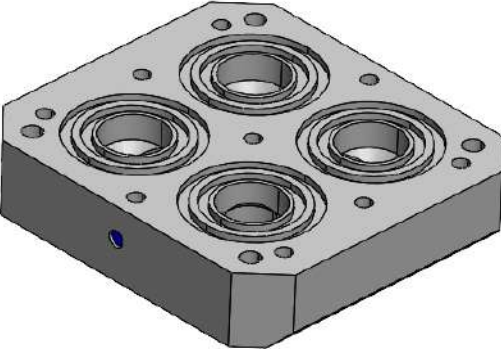

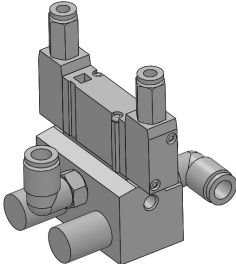




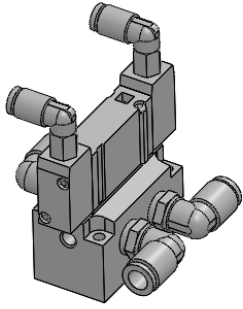
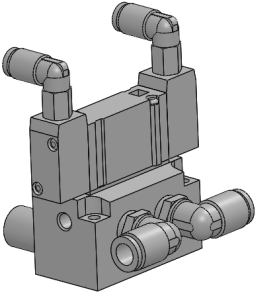

ITEM P/N:	Pcs Description	
<p>10127-34</p>  	1	NEA 140 (ASSEMBLED) WITH P/N 10034
<p>10127-35</p>  	1	NEA 140 (ASSEMBLED) WITH P/N 10035
<p>10134-34</p>  	1	PUMP BODY ASSEMBLED -NEA 140- WITH P/N 10034
<p>10134-35</p>  	1	PUMP BODY ASSEMBLED -NEA 140- WITH P/N 10035

ITEM P/N:	Pcs	Description
<p>10005</p> 	<p>1</p>	<p>PINCH VALVES HOUSING BODY - NEA 430</p> <p>INCLUDED:</p>
<p>10005-34</p> 	<p>1</p>	<p>PINCH VALVES HOUSING BODY - NEA 430 - WITH PN 10034</p> <p>INCLUDED: 4pcs O-Ring Silicone 3024</p>
<p>10005-35</p> 	<p>1</p>	<p>PINCH VALVES HOUSING BODY - NEA 430-WITH PN 10035</p> <p>INCLUDED: 4pcs O-Ring Silicone 3024</p>
<p>10021</p> 	<p>2</p>	<p>MUFFLER - NEA 430</p>
<p>10023</p> 	<p>2</p>	<p>VACUUM GENERATOR- NEA 430</p>

ITEM P/N:	Pcs	Description
<p>10025</p> 	<p>1</p>	<p>REGULATOR 1/4" - 1Mpa_10 10</p> <p>INCLUDED: All Fittings</p>
<p>10026</p> 	<p>1</p>	<p>REGULATOR 1/4" - 1Mpa_6 6</p> <p>INCLUDED: All Fittings</p>
<p>10031-140</p> 	<p>1</p>	<p>MANIFOLD 140</p> <p>INCLUDED: All Fittings</p>
<p>10034</p> 	<p>4</p>	<p>PINCH VALVES BLACK NO CONDUCTION - NEA 430</p> <p>INCLUDED: 2pcs O-Ring Silicone 3024 2pcs Filter brass Sinterized 1pcs Sheath's mounting</p>
<p>10035</p> 	<p>4</p>	<p>PINCH VALVES GREY - FOOD & PHARMA USE - NEA 430</p> <p>INCLUDED: 2pcs O-Ring Silicone 3024 2pcs Filter brass Sinterized 1pcs Sheath's mounting</p>

ITEM P/N:		Pcs	Description
10082		2	BRASS ADAPTER d.int.16 mm INCLUDED: 2 pcs brass adapter 2 pcs O-Ring
10083		2	INOX ADAPTER d.int.16 mm INCLUDED: 2 pcs inox adapter 2 pcs O-Ring
10084		1	INLET-OUTLET BODY - NEA 440
10086		1	INLET BODY - NEA 140
10087		1	INTERMEDIATE BODY - INLET NEA 140 INCLUDED: 2 pcs O-Ring 3024 4 pcs O-Ring 130 4 pcs O-Ring 3131

ITEM P/N:	Pcs	Description
<p>10135</p> 	1	<p>FLUIDIZING TUBES HOUSING BODY NEA 120</p> <p>INCLUDED: 8 pcs O-Ring Silicone 3131 4 pcs O-Ring Silicone 3024 ALL fittings</p>
<p>10117</p> 	1	<p>INTERMEDIATE BODY - OUTLET NEA 140</p> <p>INCLUDED: 2 pcs O-Ring 3024 4 pcs O-Ring 130 4 pcs O-Ring 3131</p>
<p>10100</p> 	1	<p>REGULATOR 1/4" - 1Mpa_8 8</p> <p>INCLUDED: All Fittings</p>
<p>10103</p> 	1	<p>PV1 - CYCLE VALVE - NEA 440</p> <p>INCLUDED: All Fittings</p>

ITEM P/N:	Pcs	Description
<p>10114 </p> 	1	<p>TIMER T 0.50 SEC</p> <p>INCLUDED: All Fittings</p>
<p>10115</p> 	1	<p>PV2- PINCH VALVES - NEA 140</p> <p>INCLUDED: All Fittings</p>
<p>10116</p> 	1	<p>PV3- TUBES VALVE - NEA 140</p> <p>INCLUDED: All Fittings</p>
<p>10136</p> 	4	<p>FLUIDIZING TUBES - NEA 120</p> <p>INCLUDED: All O-Ring</p>

ITEM P/N:

Pcs Description

<p>10121</p> 	<p>1</p>	<p>GASKET KIT/O-RINGS-PUMP BODY NEA 140</p> <p>INCLUDED: ALL O-Rings</p>
<p>10137</p> 	<p>1</p>	<p>TERMINAL 90° OUTLET - NEA 120</p>
	<p>2</p>	<p>CLOSING ZIPPER ELESA 425611-1-3</p>

DICHIARAZIONE DI CONFORMITÀ

Modello: Pompa polveri NEA 120, Pompa di trasferimento fase densa
(Polvere ad alta densità, aria a bassa densità)

Direttive applicabili:

94/9 / EC (Apparecchiature ATEX per utilizzo in atmosfere potenzialmente esplosive)
98/37 / EEC (Macchine)

Standard utilizzati per la conformità:

EN13463-1 EN1127-1
EN12100-1 EN13463-5

I principi:

Questo prodotto è stato realizzato in conformità con la buona pratica ingegneristica.
Il prodotto specificato è conforme alle direttive e agli standard sopra descritti.

Indicazione atmosfera infiammabile: Ex II 3 D c T6

Nota: l'anno di produzione dell'apparecchiatura appare nel numero di serie. "PL20-03" significa che il prodotto è stato fabbricato nel 2020, "03" alla fine indica il lotto di produzione dell'anno.

Data: 21 ottobre 2022

Verne Technology S.r.l.
CEO
Carlo Perillo

